

Offene
Hubkolben-
verdichter

2T.2(Y) .. 6F.2(Y)
W2TA .. W6FA

Open Drive
Reciprocating
Compressors

2T.2(Y) .. 6F.2(Y)
W2TA .. W6FA

Compresseurs
ouverts à piston

2T.2(Y) .. 6F.2(Y)
W2TA .. W6FA



KP-520-3
Version 50 Hz

Offene Verdichter für Direktkupplung und Riemenantrieb .2-Generation

Open compressors for direct drive and belt drive .2-Generation

Compresseurs ouverts pour accouplement direct et pour commande par courroie Génération .2

Inhalt	Seite	Contents	page	Sommaire	page
Allgemeines	2	General	2	Généralités	2
Einsatzgrenzen	5	Application limits	5	Limites d'application	5
Leistungsdaten für		Performance data for		Données de puissance pour	
R134a	6	R134a	6	R134a	6
R404A/R507A	8	R404A/R507A	8	R404A/R507A	8
R22	10	R22	10	R22	10
NH ₃	12	NH ₃	12	NH ₃	12
Technische Daten	14	Technical data	14	Caractéristiques techniques	14
Kupplungsantrieb	14	Coupling drive	14	Accouplement direct	14
Riemenantrieb	16	Belt drive	16	Entraînement par courroies	16
Maßzeichnungen	18	Dimensional drawings	18	Croquis cotés	18

Allgemeines Technische Akzente

Mit der **.2-Generation** ist BITZER einen entscheidenden Schritt voraus:

Nur eine Modellreihe für chlorfreie HFKW-Kältemittel und HFCKW.

Durch die hocheffiziente und besonders robuste Konstruktion haben die Standardverdichter alle Voraussetzungen für den Betrieb sowohl mit chlorierten als auch mit chlorfreien Kältemitteln.

Einziger Unterschied im Fall chlorfreier Substitute: Verwendung eines von BITZER zugelassenen **Polyester-Öls** und bei 2T.2Y bis 4N.2Y einer anderen Wellenabdichtung.

Darüber hinaus steht für **Ammoniak (NH₃)** eine speziell für diese Kältemittel optimierte Modellreihe zur Verfügung.

Die entscheidenden Merkmale

- Für Kupplungs- und Riemenantrieb geeignet
- Flanschfläche an der Seite des Wellendurchtritts ermöglicht direkten Anbau des Motors (IEC B3/B5) mittels Kupplungsgehäuse (Zubehör)
- Leichtbauweise und sorgfältige Auswuchtung des Kurbeltriebwerks ergeben höchste Laufruhe

General Technical highlights

BITZER is the way forward with the **.2-Generation**.

One common compressor series for chlorine free HFC refrigerants and the HCFC's.

Due to the highly efficient and especially robust design the standard compressors have the design features for operation with chlorinated as well as with chlorine free refrigerants.

The only difference in case of chlorine free substitutes is the use of **Polyol-Ester oils** approved by BITZER and a new shaft seal for 2T.2Y to 4N.2Y.

In addition to that a compressor series is offered for **Ammonia (NH₃)** which is especially optimized for this refrigerant.

The deciding features

- Suitable for direct and belt drive
- The flange on the drive shaft side enables the direct fitting of the motor (IEC B3/B5) by means of a coupling housing (accessory)
- Lightweight design and careful balancing of the moving mechanical parts ensure a minimum of vibration and running-noise

Généralités Les atouts techniques

Avec la **Génération .2** BITZER a pris de nouveau une longueur d'avance.

Une série de compresseurs commune pour fluides frigorigènes HFC sans chlore et HCFC.

Par leur construction particulièrement robuste et hautement efficace, les compresseurs standards sont prédisposés au fonctionnement avec les fluides frigorigènes chlorés et les HFC sans chlore.

Unique différence en cas de fluides frigorigènes HFC: Emploi d'une **huile polyol-ester** autorisée par BITZER et une garniture d'étanchéité nouvelle de 2T.2Y à 4N.2Y.

En plus une série des compresseurs est disponible pour **l'ammoniac (NH₃)** spécialement optimisée pour ce fluide frigorigène.

Les points marquants

- Prévu pour accouplement direct et entraînement par courroies
- Surface de flasque côté passage de l'arbre permet le montage direct du moteur (IEC B3/B5) par l'intermédiaire de l'accouplement (accessoire)
- Construction légère de l'attelage des pistons et un équilibrage soigné permettent d'obtenir une régularité de fonctionnement remarquable

- ❑ Kurbelwelle in Oberflächen vergüteter Ausführung, optimierte Kolbenform und verchromte Verdichtungsringe garantieren geringe Reibungsverluste und lange Lebensdauer
- ❑ Hocheffiziente, äußerst robuste Ventilplatten-Konstruktion als Resultat einer in der Ausführungsform neu entwickelten – aber mit langjährig bewährten Konstruktions-Elementen ausgerüstet – Ventil-Konstruktion
- ❑ Drucköl-Schmierung mittels reversibler Zahnradpumpe
- ❑ Spezielles Ölrückführ-System bewirkt äußerst niedrigen Ölauswurf
- ❑ Wellenabdichtung gekühlt durch Druckölspülung und Sauggas-Umströmung, dadurch nur geringe thermische Belastung und sehr gute Standfestigkeit
- ❑ Gute Wartungsmöglichkeit durch leichte Zugänglichkeit, kein Spezialwerkzeug notwendig

- ❑ Crankshaft with special surface finish, optimized piston shape and chromium-plated piston rings guarantee low frictional losses and long service life
- ❑ Highly efficient, extremely robust valve plate design as the result of newly developed valve construction being equipped with components proven over many years
- ❑ Pressure oil lubrication by means of reversible gear pump
- ❑ Special oil return system to ensure extremely low oil carry-over
- ❑ Shaft seal cooled by a pressurized oil stream and also by the suction gas flow resulting in excellent stability and insignificant thermal load
- ❑ Easy maintenance due to good accessibility, no special tools needed

- ❑ Vilebrequins subissent un traitement thermique superficiel, forme des pistons optimisés et ségments chromés. Tous ces éléments garantissent une réduction des pertes par frottement et une longévité maximale
- ❑ Construction de plaques à clapets, efficaces et robustes, est le résultat d'une recherche s'étendant sur de longues années pour obtenir des éléments hautement efficaces et très robustes, d'une conception nouvelle, mais basée sur une technique éprouvée
- ❑ Lubrification se fait par une pompe à engrenages réversible
- ❑ Système de retour d'huile spécifique réduit au maximum les éjections d'huile
- ❑ Garniture d'étanchéité refroidie par le passage de l'huile sous pression et par le courant de gaz d'aspiration ayant pour conséquence une faible charge thermique et une très bonne stabilité
- ❑ Entretien facile, rendu possible par sa bonne accessibilité, sans aucun outil spécial

Sonder-Ausstattung

U.a. Ölsumpfheizung, integrierte Anlaufentlastung und Leistungsregelung, Zusatzlüfter, Öldifferenzdruck-Schalter, wassergekühlte Zylinderköpfe, Druckgas-Temperaturfühler

Sonder-Ausführung für Schiffsbetrieb auf Anfrage

Optional extras

Among others, crankcase heater, integrated start unloading and capacity control, additional fan, differential oil pressure switch, water-cooled cylinder heads, discharge gas temperature sensor

Special design for marine operation upon request

Accessoires livrables en option

Résistance de carter, démarrage à vide et régulation de puissance intégrés, ventilateur additionnel, pressostat différentiel d'huile, têtes de culasses refroidies à eau, sonde de température du gaz au refoulement

Version spéciale pour opération marine sur demande

Lieferumfang und Zubehör

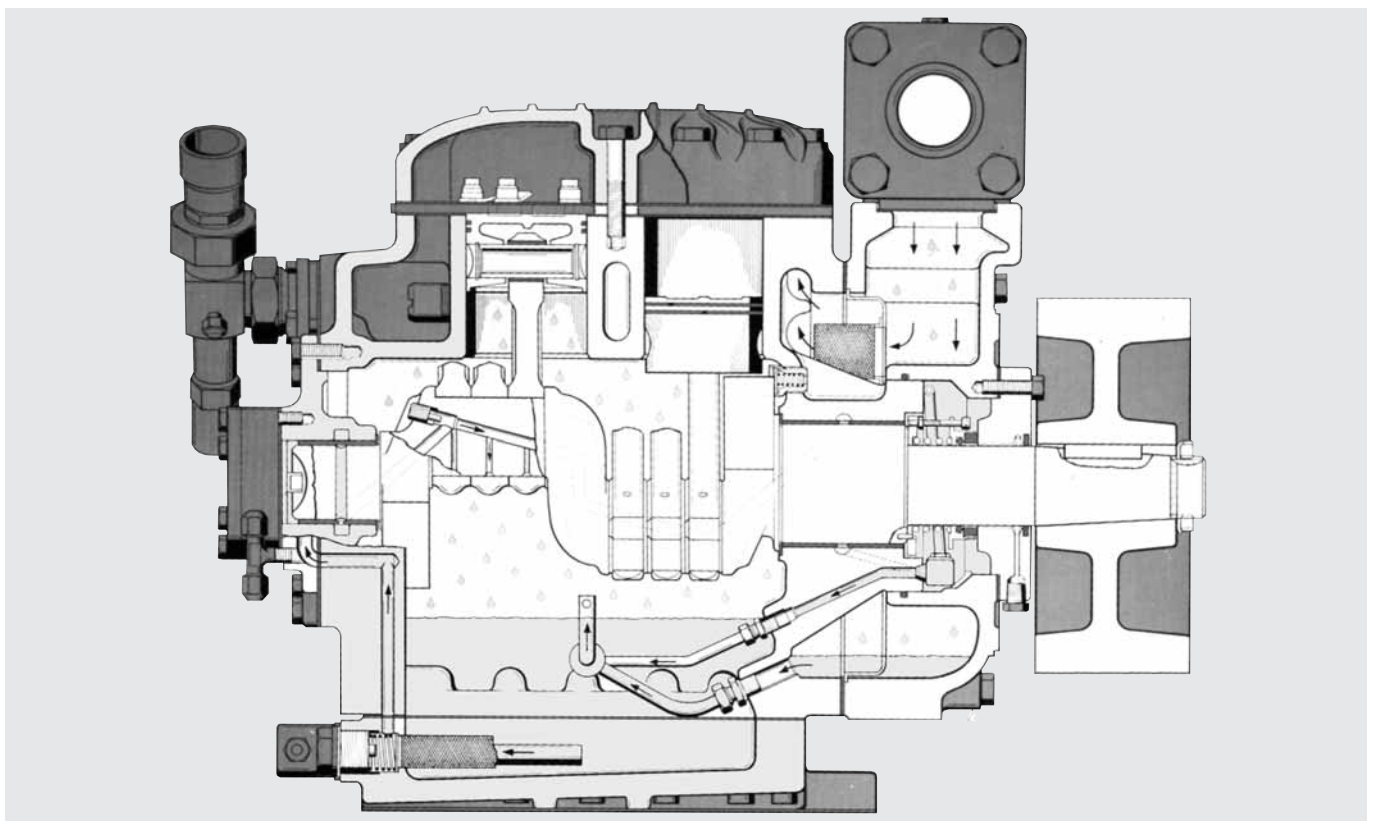
siehe Preisliste

Extent of delivery and accessories

refer to Price List

Etendue de la fourniture et accessoires

voir notre Tarif



Leistungsangaben

Alle Leistungsdaten basieren auf der europäischen Norm EN 12900 und Motor-Drehzahl 1450 min⁻¹ (50 Hz-Betrieb).

Bei R404A beziehen sich dabei die Verdampfungs- und Verflüssigungstemperaturen auf "Taupunktwerte" (Sattdampf-Bedingungen). Anstelle der bisherigen Basis von 25°C Sauggasttemperatur (10 K Überhitzung bei NH₃) ist der Bezugswert mit 20°C (5 K bei NH₃) definiert.

Alle Daten sind **ohne** Flüssigkeitsunterkühlung dokumentiert. Basierend auf EN 12900 ergeben sich dadurch deutliche Unterschiede gegenüber Daten, bei denen 5 bzw. 8,3 K Unterkühlung in die Kälteleistung einbezogen sind. Weitere Erläuterungen siehe Kältemittel-Report (A-500).

Leistungsdaten für Motor-Drehzahl 1750 min⁻¹ (60 Hz) siehe BITZER Software.

Performance data

Performance data are based on the European Standard EN 12900 and motor speed 1450 min⁻¹ (50 Hz operation).

Thus, with R404A evaporating and condensing temperatures correspond to "dew" point conditions (saturated vapor). Instead of the previous 25°C (10 K superheat with NH₃) base the reference is now defined as 20°C (5 K with NH₃).

All data do **not** include liquid subcooling. Based on EN 12900 the rated cooling capacity and efficiency (COP) show therefore lower values in comparison to data based on 5 or 8.3 K subcooling. For further information see Refrigerant Report (A-501).

Performance data for motor speed of 1750 min⁻¹ (60 Hz) see BITZER Software.

Données de puissance

Les données de puissance se basent sur la norme européenne EN 12900 et sur vitesse du moteur 1450 min⁻¹ (fonctionnement à 50 Hz).

Pour R404A les températures d'évaporation et de condensation se réfèrent aux valeurs du point de rosée (conditions de vapeurs saturées). Au lieu de la base ancienne d'une température des gaz aspirés de 25°C (10K surchauffe pour NH₃) la valeur de référence est définie à 20°C (5K pour NH₃).

Toutes les données sont établies **sans** sous-refroidissement. Ainsi, basées sur la norme EN 12900, apparaissent des différences importantes lors de la comparaison avec les données pour lesquelles, 5 resp. 8,3 K de sous-refroidissement ont été pris en considération. Pour plus d'informations voir "Refrigerant Report" (A-501).

Données de puissance pour vitesse du moteur 1750 min⁻¹ (60 Hz) voir BITZER Software.

Umrechnungsfaktoren: Conversion factors: Facteurs de conversion:	1 Watt = 0,86 kcal/h 1 kcal/h = 1,163 Watt	1 Watt = 3,41 Btu/h 1 Btu/h = 0,293 Watt	1kW = 1,36 PS 1 PS = 0,736 kW
--	---	---	--

Erläuterung der Typenbezeichnung Beispiel

W 4 N .2 Y - S 230
Nur bei wassergekühlten Zylinderköpfen als Standard (NH ₃)
W 4 N .2 Y - S 230
Kennziffer für Zylinderzahl
W 4 N .2 Y - S 230
Kennbuchstabe für Bohrung x Hub
W 4 N .2 Y - S 230
.2 Kennziffer für Modellreihe A R717/NH ₃ - Ausführung
W 4 N .2 Y - S 230
Kennbuchstabe für Esteröl-Füllung
W 4 N .2 Y - S 230
S Riementrieb K Direktkupplung
W 4 N .2 Y - S 230
Nur bei Riemenantrieb (ø Motorscheibe)

Explanation of type designation Example

W 4 N .2 Y - S 230
Only in case of water cooled cylinder heads as standard (NH ₃)
W 4 N .2 Y - S 230
Index for number of cylinders
W 4 N .2 Y - S 230
Identification letter for bore x stroke
W 4 N .2 Y - S 230
.2 Series code A R717/NH ₃ - design
W 4 N .2 Y - S 230
Identification letter for ester oil charge
W 4 N .2 Y - S 230
S Belt drive K Direct drive
W 4 N .2 Y - S 230
Only in case of belt drive (ø motor pulley)

Explication de la désignation des types Exemple

W 4 N .2 Y - S 230
Seulement en cas de culasses à refroidissement par eau
W 4 N .2 Y - S 230
Chiffre-indice pour le nombre de cylindres
W 4 N .2 Y - S 230
Indicatif pour alésage x course
W 4 N .2 Y - S 230
.2 Numéro de référence A Modèles - R717/NH ₃
W 4 N .2 Y - S 230
Code pour charge d'huile ester
W 4 N .2 Y - S 230
S Commande par courroie K Accouplement direct
W 4 N .2 Y - S 230
Seulement à commande par courroie (ø poulie moteur)

Einsatzgrenzen

bezogen auf

- 20°C Sauggastemperatur bei R134a, R404A/R507A und R22
- 5 K Sauggas-Überhitzung bei NH₃
- Vollast-Betrieb

Application limits

relating to

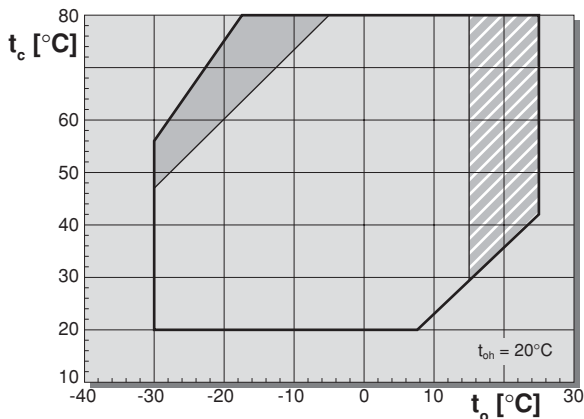
- 20°C suction gas temperature for R134a, R404A/R507A and R22
- 5 K suction gas superheat for NH₃
- Full load operation

Limites d'application

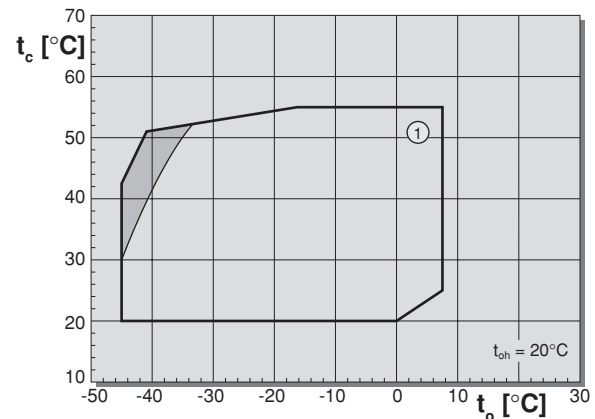
se référant à

- une température de gaz aspiré de 20°C en cas de R134a, R404A/R507A et R22
- 5 K surchauffe à l'aspiration pour NH₃
- Fonctionnement de pleine charge

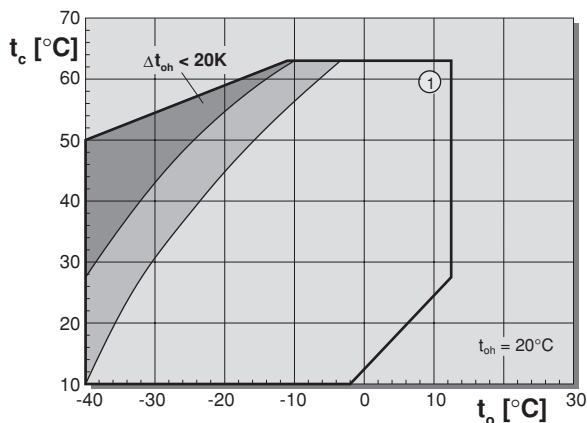
R134a ②



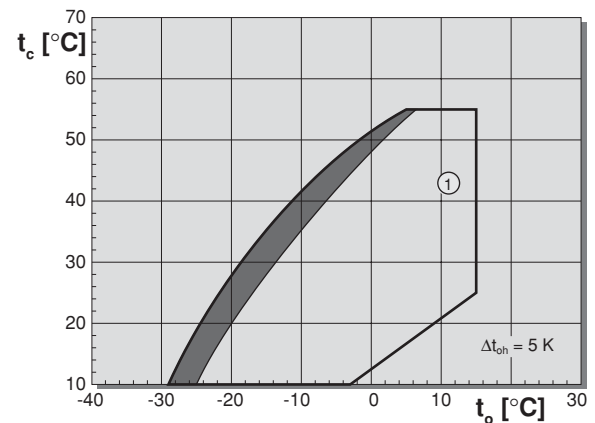
R404A ■ R507A



R22



NH₃



R407A, R407B und R407C

Einsatzgrenzen und Leistungsdaten auf Anfrage.

R407A, R407B and R407C

Application limits and performance data upon request.

R407A, R407B et R407C

Limites d'application et les données de puissance sur demande.

t_o Verdampfungstemperatur (°C)
 t_{oh} Sauggastemperatur (°C)
 Δt_{oh} Sauggas-Überhitzung (K)
 t_c Verflüssigungstemperatur (°C)

- Sauggas-Überhitzung > 10 K
- Zusatzkühlung
- Zusatzkühlung + eingeschränkte Sauggastemperatur
- Zylinderköpfe wassergekühlt

- ① Zusätzliche Einschränkungen bei 6G.2(Y), 6F.2(Y), W6GA und W6FA durch maximalen Kraftbedarf. Siehe Leistungswerte Seite 9, 11 und 13.
- ② Mit R134a bei $t_c > 55^\circ\text{C}$ muss das Öl BSE55 verwendet werden

t_o Evaporating temperature (°C)
 t_{oh} Suction gas temperature (°C)
 Δt_{oh} Suction gas superheat (K)
 t_c Condensing temperature (°C)

- Suction gas superheat > 10 K
- Additional cooling
- Additional cooling & limited suction gas temperature
- Water-cooled cylinder heads

- ① Additional limits for 6G.2(Y), 6F.2(Y), W6GA and W6FA due to maximum power requirement. See performance data page 9, 11 and 13.
- ② For R134a and $t_c > 55^\circ\text{C}$ the oil BSE55 has to be used

t_o Température d'évaporation (°C)
 t_{oh} Température de gaz aspiré (°C)
 Δt_{oh} Surchauffe à l'aspiration (K)
 t_c Température de condensation (°C)

- Surchauffe à l'aspiration > 10 K
- Refroid. additionnel reduite
- Refroid. additionnel + surchauffe aspiration limitée
- Têtes de culasse refroidies à l'eau

- ① Restrictions additionnelles pour 6G.2(Y), 6F.2(Y), W6GA et W6FA due à une force nécessaire maximum. Voir données de puissance pages 9, 11 et 13.
- ② Pour R134a et $t_c > 55^\circ\text{C}$ il faut utiliser l'huile BSE55

Kälteleistung in Watt

 bezogen auf 20°C Sauggastemperatur,
 ohne Flüssigkeits-Unterkühlung
 Motor-Drehzahl 1450 min⁻¹ (50 Hz)

Cooling capacity in Watt

 relating to 20°C suction gas temperature,
 without liquid subcooling
 motor speed 1450 min⁻¹ (50 Hz)

Puissance frigorifique en Watt

 se référant à une température de gaz aspiré
 de 20°C, sans sous-refroidissement de
 liquide vitesse du moteur 1450 min⁻¹ (50 Hz)

Verdichter Typ	Motor- scheibe ø	Förder- Volumen	Erforderlicher Antriebsmotor			Verfl. Temp.	Kälteleistung Cooling capacity Puissance frigorifique										
							Q ₀ [Watt]										
							H			M				L			
							Verdampfungstemperatur °C			Evaporating temperature °C				Température d'évaporation °C			
Compressor type	Motor pulley ø	Displace- ment	Motor required			Cond. temp.	12,5	10	7,5	5	0	-5	-10	-15	-20	-25	-30
Compresseur type	Poullie du moteur ø mm	Volume balayé m ³ /h	Moteur de com- mande nécessaire kW M L			Temp. de cond. °C											
2T.2Y-	S190	15,8	2,2	2,2	1,5	30	15410	14070	12810	11660	9580	7800	6280	4990	3890	2970	2200
			3,0	2,2	2,2	40	13680	12470	11350	10320	8460	6870	5500	4340	3360	2540	1850
			3,0	3,0	2,2	50	11930	10870	9890	8980	7350	5940	4740	3720	2850	2120	1520
	S210	17,6	3,0	2,2	2,2	30	16950	15470	14100	12820	10540	8580	6910	5490	4280	3270	2420
			3,0	3,0	2,2	40	15040	13720	12490	11350	9310	7550	6050	4780	3700	2790	2040
			4,0	3,0	2,2	50	13120	11960	10880	9880	8080	6530	5210	4090	3140	2340	1670
	S230 K	19,7	3,0	3,0	2,2	30	18700	17070	15550	14140	11630	9470	7620	6050	4720	3610	2670
			4,0	3,0	2,2	40	16590	15130	13780	12520	10260	8330	6680	5270	4080	3080	2250
	S250	22,0	4,0	3,0	2,2	50	14470	13190	12000	10890	8910	7210	5750	4510	3460	2580	1840
			3,0	3,0	2,2	30	20500	18710	17050	15510	12750	10380	8360	6640	5180	3950	2930
	S250	22,0	4,0	3,0	2,2	40	18190	16590	15110	13730	11260	9140	7320	5780	4480	3380	2460
			4,0	4,0	3,0	50	15870	14470	13160	11950	9770	7900	6310	4940	3790	2830	2020
2N.2Y-	S190	22,5	4,0	3,0	3,0	30	21650	19760	18000	16370	13450	10950	8810	6980	5440	4140	3050
			4,0	4,0	3,0	40	19220	17520	15950	14480	11870	9620	7700	6060	4670	3500	2530
			5,5	4,0	3,0	50	16790	15300	13910	12620	10300	8310	6610	5160	3930	2900	2030
	S210	25,0	4,0	4,0	3,0	30	23800	21750	19800	18000	14790	12040	9680	7680	5980	4550	3360
			5,5	4,0	3,0	40	21150	19270	17530	15930	13050	10580	8460	6660	5140	3850	2780
	S230 K	28,0	5,5	4,0	3,0	50	18460	16820	15290	13870	11330	9140	7270	5670	4320	3190	2240
			5,5	4,0	3,0	30	26250	23950	21800	19830	16300	13260	10670	8460	6590	5020	3700
	S230 K	28,0	5,5	4,0	3,0	40	23300	21200	19320	17550	14370	11650	9320	7340	5660	4240	3060
			5,5	5,5	4,0	50	20350	18530	16850	15280	12480	10070	8010	6250	4760	3510	2460
	S250	31,3	5,5	4,0	4,0	30	28700	26200	23850	21700	17830	14510	11670	9260	7210	5490	4050
			5,5	5,5	4,0	40	25450	23200	21150	19200	15730	12750	10200	8030	6190	4640	3350
	S250	31,3	7,5	5,5	4,0	50	22250	20300	18430	16720	13660	11020	8760	6840	5210	3840	2700
5,5			5,5	4,0	30	30950	28250	25750	23400	19240	15670	12620	10020	7820	5970	4420	
4T.2Y-	S190	31,6	5,5	5,5	4,0	40	27450	25050	22800	20700	16990	13790	11050	8730	6760	5100	3720
			7,5	5,5	4,0	50	23950	21850	19860	18030	14750	11930	9520	7460	5720	4260	3050
			5,5	5,5	4,0	30	34050	31050	28300	25750	21150	17240	13880	11020	8600	6560	4860
	S210	35,2	7,5	5,5	4,0	40	30200	27550	25100	22800	18690	15170	12160	9600	7430	5610	4090
			7,5	5,5	4,0	50	26350	24000	21850	19830	16220	13120	10470	8210	6300	4690	3350
	S230 K	39,4	5,5	5,5	4,0	30	37550	34300	31200	28400	23350	19010	15310	12160	9490	7240	5360
			7,5	5,5	4,0	40	33300	30400	27650	25150	20600	16730	13410	10590	8200	6190	4510
	S230 K	39,4	7,5	7,5	5,5	50	29050	26500	24100	21900	17900	14470	11550	9050	6950	5170	3700
			5,5	5,5	4,0	30	37200	33900	30900	28050	23000	18670	14970	11820	9160	6930	5060
	S190	37,9	7,5	5,5	4,0	40	32950	30000	27300	24750	20250	16370	13050	10230	7840	5840	4160
			7,5	5,5	4,0	50	28700	26150	23750	21500	17530	14110	11170	8680	6570	4790	3310
	S210	42,1	7,5	5,5	5,5	30	40900	37300	33950	30850	25300	20500	16460	13000	10080	7620	5570
7,5			7,5	5,5	40	36200	33000	30000	27250	22250	18000	14350	11250	8620	6420	4580	
S230 K	47,1	11,0	7,5	5,5	50	31550	28750	26100	23650	19280	15510	12290	9540	7220	5270	3640	
		7,5	7,5	5,5	30	45050	41100	37400	34000	27850	22600	18130	14320	11100	8390	6130	
S230 K	47,1	11,0	7,5	5,5	40	39900	36350	33050	30000	24500	19830	15810	12390	9500	7070	5040	
		11,0	7,5	5,5	50	34800	31650	28750	26050	21250	17090	13540	10510	7950	5800	4010	
4N.2Y-	S190	45,1	7,5	7,5	5,5	30	43350	39550	36000	32750	26900	21900	17620	13970	10880	8280	6110
			11,0	7,5	5,5	40	38450	35050	31900	29000	23750	19240	15400	12120	9340	7010	5060
			11,0	7,5	5,5	50	33600	30600	27800	25250	20600	16630	13230	10320	7860	5800	4070
	S210	50,1	7,5	7,5	5,5	30	47650	43500	39600	36000	29600	24100	19380	15370	11970	9110	6720
			11,0	7,5	5,5	40	42300	38550	35100	31850	26100	21150	16930	13330	10280	7710	5560
	S230 K	56,1	11,0	11,0	5,5	50	36950	33650	30600	27750	22650	18290	14540	11350	8650	6370	4470
			11,0	7,5	7,5	30	52500	47900	43650	39700	32600	26550	21350	16930	13190	10030	7400
	S230 K	56,1	11,0	11,0	7,5	40	46600	42450	38650	35100	28750	23300	18650	14680	11320	8490	6120
			11,0	11,0	7,5	50	40700	37100	33700	30600	25000	20150	16020	12500	9530	7020	4930

Kälteleistung in Watt

bezogen auf 20°C Sauggasttemperatur, ohne Flüssigkeits-Unterkühlung
Motor-Drehzahl 1450 min⁻¹ (50 Hz)

Cooling capacity in Watt

relating to 20°C suction gas temperature, without liquid subcooling
motor speed 1450 min⁻¹ (50 Hz)

Puissance frigorifique en Watt

se référant à une température de gaz aspiré de 20°C, sans sous-refroidissement de liquide vitesse du moteur 1450 min⁻¹ (50 Hz)

Verdichter Typ Compressor type Compresseur type	Motorscheibe ø Motor pulley ø Poulie du moteur ø mm	Förder-Volumen Displacement Volume balayé m ³ /h	Erforderlicher Antriebsmotor Motor required Moteur de commande nécessaire kW			Verfl. Temp. Cond. temp. Temp. de cond. °C	Kälteleistung Cooling capacity Puissance frigorifique Q₀ [Watt]										
			H	M	L		H					M			L		
							Verdampfungstemperatur °C					Evaporating temperature °C			Température d'évaporation °C		
							12,5	10	7,5	5	0	-5	-10	-15	-20	-25	-30
4H.2Y-	S190	59,2	11,0	7,5	5,5	30	57100	52100	47400	43050	35300	28600	22950	18100	14010	10570	7700
			11,0	7,5	7,5	40	50900	46400	42150	38250	31250	25200	20100	15710	12010	8910	6330
			11,0	11,0	7,5	50	44800	40750	37000	33500	27250	21900	17310	13410	10120	7360	5060
	S210	65,8	11,0	7,5	7,5	30	62900	57300	52200	47400	38850	31500	25250	19940	15430	11650	8480
			11,0	11,0	7,5	40	56100	51100	46450	42100	34400	27800	22100	17300	13230	9810	6970
			15,0	11,0	7,5	50	49350	44900	40750	36900	30000	24100	19060	14770	11140	8100	5570
	S230 K	73,7	11,0	11,0	7,5	30	69600	63500	57800	52500	43000	34900	28000	22100	17090	12890	9390
			15,0	11,0	7,5	40	62100	56600	51400	46600	38100	30750	24500	19150	14650	10870	7720
			15,0	11,0	7,5	50	54600	49700	45100	40850	33250	26700	21100	16350	12330	8970	6170
4G.2Y-	S190	67,9	11,0	11,0	7,5	30	65000	59200	53900	49000	40150	32550	26050	20500	15820	11870	8550
			11,0	11,0	7,5	40	58200	53000	48100	43600	35600	28700	22750	17750	13500	9930	6950
			15,0	11,0	7,5	50	51300	46650	42300	38300	31100	24950	19690	15210	11440	8270	5650
	S210	75,5	11,0	11,0	7,5	30	71600	65200	59400	53900	44200	35850	28700	22600	17430	13070	9410
			15,0	11,0	7,5	40	64100	58300	53000	48050	39200	31600	25100	19540	14860	10930	7650
			15,0	11,0	11,0	50	56500	51400	46600	42200	34300	27500	21700	16750	12590	9110	6220
	S230 K	84,6	15,0	11,0	11,0	30	79200	72200	65700	59700	48950	39700	31750	25000	19290	14470	10420
			15,0	15,0	11,0	40	70900	64600	58700	53200	43400	34950	27750	21650	16460	12100	8470
			18,5	15,0	11,0	50	62500	56900	51600	46700	37950	30450	24000	18550	13940	10090	6880
6H.2Y-	S190	88,8	15,0	11,0	11,0	30	85700	78200	71100	64600	53000	43000	34450	27200	21050	15880	11560
			15,0	15,0	11,0	40	76500	69600	63300	57400	46900	37850	30150	23600	18030	13380	9500
			18,5	15,0	11,0	50	67300	61200	55500	50300	40950	32900	26000	20150	15190	11040	7600
	S210	98,7	15,0	15,0	11,0	30	94400	86100	78300	71200	58300	47350	37950	29950	23200	17480	12740
			18,5	15,0	11,0	40	84200	76700	69700	63200	51600	41700	33200	25950	19860	14740	10470
			22,0	15,0	11,0	50	74100	67400	61200	55400	45100	36200	28600	22200	16730	12160	8370
	S230 K	110,5	18,5	15,0	11,0	30	104500	95300	86700	78800	64600	52400	42000	33150	25650	19360	14100
			18,5	15,0	11,0	40	93200	84900	77200	70000	57200	46150	36750	28750	22000	16310	11590
			22,0	18,5	15,0	50	82000	74600	67700	61300	49900	40100	31700	24550	18520	13460	9260
6G.2Y-	S190	101,9	15,0	15,0	11,0	30	97500	88900	80900	73500	60200	48850	39100	30800	23750	17810	12820
			18,5	15,0	11,0	40	87300	79500	72200	65500	53400	43000	34150	26600	20250	14900	10430
			22,0	15,0	11,0	50	77000	70000	63500	57500	46700	37450	29550	22800	17160	12410	8470
	S210	113,3	18,5	15,0	11,0	30	107400	97900	89100	80900	66300	53800	43050	33900	26150	19610	14120
			18,5	15,0	11,0	40	96100	87500	79500	72100	58800	47400	37600	29300	22300	16400	11480
			22,0	18,5	15,0	50	84800	77100	69900	63300	51400	41250	32550	25150	18900	13670	9330
	S230 K	126,8	18,5	15,0	15,0	30	118900	108400	98600	89600	73400	59500	47650	37550	28950	21700	15630
			22,0	18,5	15,0	40	106400	96900	88000	79800	65100	52500	41650	32450	24700	18160	12710
			30,0	18,5	15,0	50	93900	85300	77400	70100	57000	45650	36000	27850	20900	15130	10330
6F.2Y-	S190	121,8	18,5	15,0	11,0	30	115700	105500	96100	87400	71700	58300	46800	37000	28650	21600	15720
			22,0	18,5	15,0	40	103600	94400	85900	77900	63700	51600	41100	32250	24750	18410	13130
			22,0	18,5	15,0	50	91500	83400	75700	68700	56000	45150	35850	27950	21300	15710	11070
	S210	135,4	22,0	18,5	15,0	30	127400	116200	105800	96200	79000	64200	51500	40700	31550	23800	17310
			30,0	18,5	15,0	40	114100	104000	94600	85800	70200	56800	45300	35500	27250	20300	14460
			30,0	22,0	15,0	50	100800	91800	83400	75600	61700	49700	39500	30800	23450	17300	12190
	S230 K	151,6	30,0	18,5	15,0	30	141100	128700	117200	106500	87400	71100	57000	45100	34950	26350	19160
			30,0	22,0	15,0	40	126400	115100	104700	95000	77700	62900	50100	39300	30150	22450	16010
			30,0	22,0	15,0	50	111600	101600	92300	83700	68300	55000	43700	34100	25950	19150	13500

Motor-Drehzahl 1450 min⁻¹ (50 Hz), resultierende Verdichter-Drehzahl siehe Technische Daten Seite 16 und 17.

Motor speed 1450 min⁻¹ (50 Hz), resulting compressor speed see technical data page 16 and 17.

Vitesse du moteur 1450 min⁻¹ (50 Hz), vitesse du compresseur résultante voir caractéristiques techniques page 16 et 17.

Leistungsdaten für Motor-Drehzahl 1750 min⁻¹ (60 Hz) und für weitere Verdichter-Drehzahlen siehe BITZER Software.

Performance data for motor speed 1750 min⁻¹ (60 Hz) and for further compressor speeds see BITZER Software.

Données de puissance pour vitesse du moteur 1750 min⁻¹ (60 Hz) et pour plusieurs vitesses de rotation du compresseur voir BITZER Software.

H: Klimabereich
M: Normalkühlung
L: Tiefkühlbereich
K: Betrieb mit Direktkupplung bei 1450 min⁻¹ (50 Hz)

H: High temperature range
M: Medium temperature range
L: Low temperature range
K: Operation with direct drive at 1450 min⁻¹ (50 Hz)

H: Domaine de climatisation
M: Réfrigération à moyenne température
L: Domaine de congélation
K: Fonctionnement avec accouplement direct à 1450 min⁻¹ (50 Hz)

■ Zusatzkühlung

■ Additional cooling

■ Refroidissement additionnel

Kälteleistung in Watt

 bezogen auf 20°C Sauggasttemperatur,
 ohne Flüssigkeits-Unterkühlung
 Motor-Drehzahl 1450 min⁻¹ (50 Hz)

Cooling capacity in Watt

 relating to 20°C suction gas temper-
 ature, without liquid subcooling
 motor speed 1450 min⁻¹ (50 Hz)

Puissance frigorifique en Watt

 se référant à une température de gaz aspiré
 de 20°C, sans sous-refroidissement de
 liquide vitesse du moteur 1450 min⁻¹ (50 Hz)

Verdichter Typ	Motor- scheibe ø	Förder- Volumen	Erforderlicher Antriebsmotor			Verfl. Temp.	Kälteleistung Cooling capacity Puissance frigorifique												
							Q ₀ [Watt]												
							H			M			L						
							Verdampfungstemperatur °C			Evaporating temperature °C			Température d'évaporation °C						
Compressor type	Motor pulley ø	Displace- ment	Motor required			Cond. temp.	7,5	5	0	-5	-10	-15	-20	-25	-30	-35	-40	-45	
Compresseur type	Poullie du moteur ø mm	Volume balayé m ³ /h	Moteur de com- mande nécessaire kW			Temp. de cond.													
			H	M	L	°C													
2T.2Y-	S190	15,8	4,0	4,0	3,0	30	20300	18630	15650	13060	10820	8880	7210	5780	4570	3540	2680	1970	
			5,5	4,0	3,0	40	17580	16150	13570	11310	9350	7650	6180	4920	3840	2920	2150	1500	
			5,5	5,5	4,0	50	14760	13560	11400	9500	7830	6380	5120	4030	3090	2290	1610		
	S210	17,6	4,0	4,0	4,0	30	22300	20500	17210	14360	11900	9770	7930	6360	5030	3900	2950	2170	
			5,5	5,5	4,0	40	19340	17770	14920	12450	10290	8420	6800	5410	4220	3210	2360	1650	
			5,5	5,5	4,0	50	16230	14920	12540	10440	8610	7020	5630	4430	3400	2520	1770		
	S230 K	19,7	5,5	5,5	4,0	30	24600	22600	18990	15840	13120	10770	8750	7020	5540	4300	3260	2390	
			5,5	5,5	4,0	40	21350	19600	16460	13730	11350	9280	7500	5970	4660	3540	2610	1820	
			7,5	5,5	5,5	50	17900	16460	13830	11520	9500	7740	6210	4890	3750	2780	1950		
	S250	22,0	5,5	5,5	4,0	30	27000	24800	20800	17370	14390	11810	9600	7700	6080	4710	3570	2620	
			7,5	5,5	5,5	40	23400	21500	18050	15050	12450	10180	8230	6540	5110	3890	2860	2000	
			7,5	7,5	5,5	50	19630	18050	15160	12630	10420	8490	6810	5360	4110	3050	2140		
2N.2Y-	S190	22,5	5,5	5,5	4,0	30	29850	27400	23000	19200	15890	13030	10570	8450	6650	5130	3850	2790	
			7,5	5,5	5,5	40	25650	23550	19750	16450	13580	11090	8940	7100	5530	4200	3080	2150	
			7,5	7,5	5,5	50	21350	19600	16440	13680	11260	9160	7330	5760	4420	3280	2320		
	S210	25,0	5,5	5,5	5,5	30	32850	30150	25300	21100	17470	14330	11620	9300	7320	5640	4240	3070	
			7,5	7,5	5,5	40	28200	25900	21700	18090	14930	12190	9830	7810	6080	4610	3380	2360	
			7,5	7,5	5,5	50	23450	21550	18080	15040	12380	10070	8070	6340	4860	3610	2550		
	S230 K	28,0	7,5	7,5	5,5	30	36200	33200	27900	23250	19250	15780	12800	10240	8060	6220	4670	3380	
			7,5	7,5	5,5	40	31050	28500	23900	19930	16450	13430	10830	8600	6700	5080	3730	2600	
			11,0	7,5	7,5	50	25850	23750	19920	16570	13640	11090	8890	6980	5360	3970	2810		
	S250	31,3	7,5	7,5	5,5	30	39600	36350	30500	25450	21050	17270	14000	11200	8820	6800	5110	3700	
			11,0	7,5	7,5	40	34000	31200	26200	21800	18000	14700	11850	9410	7330	5560	4080	2840	
			11,0	11,0	7,5	50	28300	26000	21800	18130	14920	12140	9720	7640	5860	4350	3070		
4T.2Y-	S190	31,6	7,5	7,5	7,5	30	40750	37400	31400	26200	21700	17830	14480	11620	9180	7120	5390	3960	
			11,0	11,0	7,5	40	35300	32450	27250	22700	18780	15370	12420	9880	7710	5870	4320	3020	
			11,0	11,0	7,5	50	29650	27250	22900	19070	15730	12810	10280	8090	6210	4600	3230		
	S210	35,2	11,0	11,0	7,5	30	44800	41150	34550	28850	23900	19610	15930	12780	10090	7830	5930	4350	
			11,0	11,0	7,5	40	38850	35700	30000	25000	20650	16900	13660	10860	8480	6450	4750	3320	
			11,0	11,0	7,5	50	32600	29950	25200	21000	17300	14090	11310	8900	6830	5060	3550		
	S230 K	39,4	11,0	11,0	7,5	30	49450	45400	38100	31800	26350	21650	17570	14090	11130	8630	6540	4800	
			11,0	11,0	7,5	40	42850	39350	33050	27550	22800	18650	15060	11980	9350	7120	5240	3660	
			15,0	11,0	11,0	50	35950	33050	27800	23150	19080	15540	12470	9810	7530	5580	3920		
	4P.2Y-	S190	37,9	11,0	11,0	7,5	30	48900	44900	37700	31450	26050	21400	17370	13930	11010	8540	6470	4750
				11,0	11,0	7,5	40	42350	38900	32700	27250	22550	18440	14890	11850	9250	7040	5180	3620
				15,0	11,0	11,0	50	35550	32700	27450	22900	18870	15370	12330	9700	7440	5510	3870	
S210		42,1	11,0	11,0	7,5	30	53700	49350	41450	34600	28650	23500	19100	15320	12100	9390	7110	5220	
			15,0	11,0	11,0	40	46600	42800	35950	30000	24800	20300	16380	13030	10170	7740	5690	3980	
			15,0	15,0	11,0	50	39100	35950	30200	25150	20750	16900	13560	10670	8180	6060	4260		
S230 K		47,1	11,0	11,0	11,0	30	59200	54400	45650	38100	31550	25900	21050	16880	13330	10340	7830	5750	
			15,0	15,0	11,0	40	51300	47150	39600	33000	27300	22350	18040	14350	11200	8530	6270	4390	
			15,0	15,0	11,0	50	43050	39600	33250	27700	22850	18620	14940	11750	9020	6680	4690		
4N.2Y-		S190	45,1	11,0	11,0	11,0	30	59700	54900	46050	38400	31800	26050	21150	16910	13310	10270	7710	5590
				15,0	11,0	11,0	40	51300	47100	39500	32900	27150	22200	17890	14200	11060	8390	6150	4290
				15,0	15,0	11,0	50	42700	39200	32900	27350	22550	18320	14680	11530	8850	6560	4630	
	S210	50,1	11,0	11,0	11,0	30	65700	60300	50600	42250	34950	28650	23250	18600	14640	11290	8480	6140	
			15,0	15,0	11,0	40	56400	51800	43450	36200	29900	24400	19670	15620	12160	9230	6770	4720	
			15,0	15,0	11,0	50	46950	43100	36200	30100	24800	20150	16140	12680	9730	7210	5100		
	S230 K	56,1	15,0	15,0	11,0	30	72400	66400	55800	46550	38500	31600	25600	20500	16130	12440	9340	6770	
			15,0	15,0	11,0	40	62100	57000	47850	39850	32900	26900	21700	17210	13400	10170	7460	5200	
			18,5	15,0	15,0	50	51700	47500	39850	33150	27300	22200	17780	13970	10720	7950	5610		

Kälteleistung in Watt

bezogen auf 20°C Sauggasttemperatur, ohne Flüssigkeits-Unterkühlung
Motor-Drehzahl 1450 min⁻¹ (50 Hz)

Cooling capacity in Watt

relating to 20°C suction gas temperature, without liquid subcooling
motor speed 1450 min⁻¹ (50 Hz)

Puissance frigorifique en Watt

se référant à une température de gaz aspiré de 20°C, sans sous-refroidissement de liquide vitesse du moteur 1450 min⁻¹ (50 Hz)

Verdichter Typ Compressor type Compresseur type	Motorscheibe ø Motor pulley ø Poulie du moteur ø mm	Förder-Volumen Displacement Volume balayé m ³ /h	Erforderlicher Antriebsmotor Motor required Moteur de commande nécessaire kW			Verfl. Temp. Cond. temp. Temp. de cond. °C	Kälteleistung Cooling capacity Puissance frigorifique Q₀ [Watt]											
			H	M	L		H			M			L					
							Verdampfungstemperatur °C			Evaporating temperature °C			Température d'évaporation °C					
							7,5	5	0	-5	-10	-15	-20	-25	-30	-35	-40	-45
4H.2Y-	S190	59,2	15,0	15,0	11,0	30	73800	67800	56900	47400	39200	32150	26050	20850	16400	12660	9520	6920
			18,5	15,0	11,0	40	63800	58600	49150	40950	33800	27600	22200	17620	13690	10360	7560	5220
			18,5	18,5	15,0	50	53500	49100	41200	34300	28200	22950	18350	14390	10990	8090	5630	
	S210	65,8	15,0	15,0	15,0	30	81300	74600	62600	52200	43200	35400	28700	22950	18060	13940	10490	7630
			18,5	18,5	15,0	40	70300	64500	54100	45100	37200	30400	24500	19410	15080	11410	8330	5750
			22,0	18,5	15,0	50	58900	54100	45400	37750	31100	25250	20200	15850	12100	8910	6200	
	S230 K	73,7	18,5	18,5	15,0	30	90000	82600	69300	57800	47800	39200	31750	25400	20000	15430	11610	8440
			22,0	18,5	15,0	40	77800	71400	59900	49900	41200	33600	27100	21500	16700	12630	9220	6370
			30,0	22,0	15,0	50	65200	59900	50300	41800	34400	27950	22400	17540	13400	9860	6860	
4G.2Y-	S190	67,9	18,5	15,0	15,0	30	87900	80600	67400	55900	46050	37500	30200	23950	18670	14220	10520	7480
			18,5	18,5	15,0	40	75900	69600	58100	48100	39450	32000	25600	20100	15440	11530	8280	5610
			22,0	18,5	15,0	50	63400	58100	48450	40000	32700	26300	20850	16180	12220	8890	6120	
	S210	75,5	18,5	18,5	15,0	30	96800	88700	74200	61600	50700	41300	33250	26400	20550	15660	11590	8240
			22,0	18,5	15,0	40	83600	76600	64000	53000	43450	35250	28150	22100	17000	12700	9120	6180
			30,0	22,0	18,5	50	69800	64000	53300	44050	36000	29000	23000	17820	13460	9790	6740	
	S230 K	84,6	22,0	18,5	15,0	30	107200	98200	82100	68200	56100	45750	36800	29200	22750	17340	12830	9120
			30,0	22,0	18,5	40	92600	84800	70800	58700	48100	39000	31200	24500	18820	14060	10100	6840
			30,0	30,0	18,5	50	77300	70800	59100	48800	39850	32100	25450	19730	14900	10840	7460	
6H.2Y-	S190	88,8	22,0	22,0	15,0	30	110800	101700	85400	71200	58900	48250	39100	31300	24600	19000	14300	10400
			30,0	22,0	18,5	40	95800	88000	73800	61500	50700	41400	33350	26450	20550	15560	11350	7840
			30,0	30,0	18,5	50	80300	73700	61900	51500	42400	34450	27550	21600	16500	12140	8450	
	S210	98,7	22,0	22,0	18,5	30	122000	112000	94000	78400	64800	53100	43050	34450	27100	20900	15750	11450
			30,0	30,0	18,5	40	105500	96900	81300	67700	55900	45600	36750	29150	22650	17130	12500	8630
			30,0	30,0	22,0	50	88400	81200	68200	56700	46650	37900	30350	23800	18170	13370	9310	
	S230 K	110,5	30,0	30,0	22,0	30	135100	124000	104100	86800	71800	58800	47700	38150	30000	23200	17430	12680
			30,0	30,0	22,0	40	116800	107300	90000	74900	61800	50500	40700	32250	25050	18970	13840	9560
			37,0	30,0	30,0	50	97900 [■]	89900 [■]	75500	62800	51700	42000	33600	26350	20100	14810	10310	
6G.2Y-	S190	101,9	30,0	22,0	18,5	30	131900	120900	101100	83900	69100	56300	45300	35950	28000	21350	15790	11230
			30,0	30,0	22,0	40	113900	104400	87200	72200	59200	48000	38400	30150	23150	17300	12430	8420
			30,0	30,0	22,0	50			72700	60000	49050	39500	31300	24300	18340	13340	9180	
	S210	113,3	30,0	30,0	22,0	30	145300	133100	111300	92400	76100	62000	49900	39600	30850	23500	17390	12360
			30,0	30,0	22,0	40			96000	79500	65200	52900	42250	33200	25500	19060	13690	9270
			30,0	30,0	30,0	50					54000	43500	34500	26750	20200	14690	10110	
	S230 K	126,8	30,0	30,0	22,0	30	160800 [■]	147400 [■]	123200 [■]	102300	84200	68600	55200	43800	34150	26000	19250	13690
			37,0	37,0	30,0	40	138900 [■]	127300 [■]	106300 [■]	88000 [■]	72200	58500	46800	36750	28250	21100	15150	10260
			45,0	37,0	30,0	50	116000 [■]	106200 [■]	88600 [■]	73200 [■]	59800 [■]	48200	38150	29600	22350	16260	11190	
6F.2Y-	S190	121,8	30,0	30,0	22,0	30	157500	144500	121000	100600	83000	67800	54700	43550	34050	26050	19370	13840
			30,0	30,0	30,0	40					71300	58000	46500	36600	28200	21100	15170	10240
			30,0	30,0	30,0	50						47850	38050	29600	22400	16250	11100	
	S210	135,4	30,0	30,0	30,0	30					91400	74700	60300	48000	37500	28700	21350	15250
			30,0	30,0	40							63900	51200	40350	31100	23250	16710	11270
			30,0	30,0	50								41900	32600	24650	17900	12230	
S230 K	151,6	37,0	37,0	30,0	30	192100 [■]	176100 [■]	147500 [■]	122700 [■]	101200 [■]	82700 [■]	66700	53100	41550	31800	23600	16880	
		45,0	37,0	30,0	40	165900 [■]	152200 [■]	127400 [■]	105700 [■]	87000 [■]	70700 [■]	56700	44650	34400	25750	18500	12480	
		45,0	45,0	37,0	50			106200 [■]	88000 [■]	72100 [■]	58300 [■]	46400 [■]	36100	27300	19820	13540		

Motor-Drehzahl 1450 min⁻¹ (50 Hz), resultierende Verdichter-Drehzahl siehe Technische Daten Seite 16 und 17.

Leistungsdaten für Motor-Drehzahl 1750 min⁻¹ (60 Hz) und für weitere Verdichter-Drehzahlen siehe BITZER Software.

Daten gelten für R404A. Bei R507A ergeben sich geringfügige Abweichungen – siehe BITZER Software.

- H: Klimabereich
- M: Normalkühlung
- L: Tiefkühlbereich
- K: Betrieb mit Direktkupplung bei 1450 min⁻¹ (50 Hz)

- Einsatz nur mit Kupplung
- Zusatzkühlung

Motor speed 1450 min⁻¹ (50 Hz), resulting compressor speed see technical data page 16 and 17.

Performance data for motor speed 1750 min⁻¹ (60 Hz) and for further compressor speeds see BITZER Software.

Data are valid for R404A. Slight variations have to be considered for R507A – see BITZER Software.

- H: High temperature range
- M: Medium temperature range
- L: Low temperature range
- K: Operation with direct drive at 1450 min⁻¹ (50 Hz)

- Only for use with coupling drive
- Additional cooling

Vitesse du moteur 1450 min⁻¹ (50 Hz), vitesse du compresseur résultante voir caractéristiques techniques page 16 et 17.

Données de puissance pour vitesse du moteur 1750 min⁻¹ (60 Hz) et pour plusieurs vitesses de rotation du compresseur voir BITZER Software.

Données valables pour R404A. Des moindres variations peuvent-être considérées pour R507A – voir BITZER Software.

- H: Domaine de climatisation
- M: Réfrigération à moyenne température
- L: Domaine de congélation
- K: Fonctionnement avec accouplement direct à 1450 min⁻¹ (50 Hz)

- Application seulement avec accouplement
- Refroidissement additionnel

Kälteleistung in Watt

 bezogen auf 20°C Sauggastemperatur,
 ohne Flüssigkeits-Unterkühlung
 Motor-Drehzahl 1450 min⁻¹ (50 Hz)

Cooling capacity in Watt

 relating to 20°C suction gas temperature,
 without liquid subcooling
 motor speed 1450 min⁻¹ (50 Hz)

Puissance frigorifique en Watt

 se référant à une température de gaz aspiré
 de 20°C, sans sous-refroidissement de
 liquide vitesse du moteur 1450 min⁻¹ (50 Hz)

Verdichter Typ	Motor- scheibe ø	Förder- Volumen	Erforderlicher Antriebsmotor			Verfl. Temp.	Kälteleistung Cooling capacity Puissance frigorifique												
							Q ₀ [Watt]												
							H			M			L						
							Verdampfungstemperatur °C			Evaporating temperature °C			Température d'évaporation °C						
Compressor type	Motor pulley ø	Displace- ment	Motor required			Cond. temp.	10	7,5	5	0	-5	-10	-15	-20	-25	-30	-35	-40	
Compresseur type	Poullie du moteur ø mm	Volume balayé m ³ /h	Moteur de com- mande nécessaire kW			Temp. de cond. °C													
			H	M	L														
2T.2-	S190	15,8	3,0	3,0	3,0	30	20600	18890	17290	14410	11900	9740	7870	6280	4920	3770	2810	2010	
			4,0	4,0	3,0	40	18530	16980	15520	12900	10620	8640	6940	5480	4240	3190	2310	1590	
			5,5	4,0	3,0	50	16510	15100	13790	11410	9350	7560	6010	4690	3570	2620	1830	1170	
	S210	17,6	4,0	4,0	3,0	30	22650	20800	19020	15850	13090	10710	8660	6900	5410	4150	3090	2210	
			5,5	4,0	3,0	40	20400	18670	17070	14190	11680	9510	7640	6030	4670	3510	2550	1740	
			5,5	4,0	3,0	50	18160	16610	15170	12550	10280	8310	6620	5160	3930	2880	2010	1290	
	S230 K	19,7	4,0	4,0	3,0	30	25000	22900	21000	17480	14440	11820	9550	7620	5970	4570	3410	2440	
			5,5	5,5	4,0	40	22500	20600	18830	15650	12880	10490	8420	6650	5150	3880	2810	1920	
			7,5	5,5	4,0	50	20050	18330	16730	13850	11340	9170	7300	5690	4330	3180	2220	1420	
	S250	22,0	5,5	4,0	4,0	30	27400	25150	23000	19170	15840	12960	10480	8350	6540	5020	3740	2670	
			5,5	5,5	4,0	40	24650	22600	20650	17160	14130	11500	9240	7300	5640	4250	3080	2110	
			7,5	5,5	4,0	50	21950	20100	18350	15190	12440	10050	8000	6240	4750	3490	2430	1560	
2N.2-	S190	22,5	5,5	4,0	4,0	30	28400	26050	23900	19950	16540	13590	11050	8880	7020	5450	4140	3040	
			5,5	5,5	4,0	40	25500	23400	21450	17900	14830	12160	9860	7880	6190	4760	3560	2550	
			7,5	5,5	4,0	50	22850	20950	19200	16020	13240	10820	8730	6930	5380	4070	2950	2010	
	S210	25,0	5,5	5,5	4,0	30	31200	28650	26250	21950	18190	14950	12150	9760	7720	6000	4550	3350	
			7,5	5,5	5,5	40	28000	25700	23600	19690	16300	13370	10840	8670	6810	5230	3910	2800	
			7,5	7,5	5,5	50	25100	23050	21100	17610	14560	11900	9600	7620	5920	4470	3250	2210	
	S230 K	28,0	5,5	5,5	5,5	30	34400	31550	28900	24150	20050	16470	13390	10750	8510	6610	5010	3690	
			7,5	7,5	5,5	40	30900	28350	25950	21700	17960	14730	11940	9550	7500	5770	4310	3090	
			11,0	7,5	5,5	50	27650	25400	23250	19400	16040	13110	10580	8390	6520	4930	3580	2440	
	S250	31,3	7,5	7,5	5,5	30	37600	34500	31650	26450	21900	18020	14650	11760	9310	7230	5480	4030	
			7,5	7,5	5,5	40	33800	31000	28400	23700	19650	16120	13060	10440	8210	6310	4710	3380	
			11,0	7,5	5,5	50	30250	27800	25450	21200	17550	14340	11570	9180	7140	5390	3910	2670	
4T.2-	S190	31,6	7,5	7,5	5,5	30	41400	37950	34700	28950	23900	19560	15810	12600	9880	7570	5640	4040	
			7,5	7,5	5,5	40	37200	34100	31200	25900	21300	17360	13940	11010	8520	6410	4650	3180	
			11,0	7,5	5,5	50	33150	30300	27700	22900	18770	15180	12080	9430	7170	5260	3670	2350	
	S210	35,2	7,5	7,5	5,5	30	45500	41700	38200	31800	26300	21500	17390	13860	10860	8330	6200	4440	
			11,0	7,5	7,5	40	40950	37500	34300	28500	23450	19090	15330	12110	9370	7050	5110	3500	
			11,0	11,0	7,5	50	36450	33350	30450	25200	20650	16690	13290	10370	7880	5790	4040	2580	
	S230 K	39,4	11,0	7,5	7,5	30	50200	46050	42150	35100	29000	23700	19180	15290	11980	9180	6840	4900	
			11,0	11,0	7,5	40	45150	41350	37800	31400	25900	21050	16910	13360	10340	7780	5640	3860	
			15,0	11,0	7,5	50	40200	36800	33600	27800	22800	18410	14660	11440	8700	6390	4450	2850	
	4P.2-	S190	37,9	7,5	7,5	7,5	30	47700	43800	40150	33550	27800	22850	18580	14920	11810	9170	6960	5120
				11,0	11,0	7,5	40	42850	39350	36050	30100	24900	20450	16570	13250	10410	8000	5980	4290
				11,0	11,0	7,5	50	38400	35250	32300	26900	22250	18200	14680	11650	9050	6840	4960	3390
S210		42,1	11,0	7,5	7,5	30	52500	48150	44100	36900	30600	25100	20450	16410	12980	10080	7650	5630	
			11,0	11,0	7,5	40	47100	43250	39600	33100	27400	22500	18220	14570	11450	8800	6570	4710	
			15,0	11,0	7,5	50	42200	38750	35500	29600	24500	20000	16140	12810	9950	7520	5460	3720	
S230 K	47,1	11,0	11,0	7,5	30	57800	53000	48600	40600	33700	27700	22500	18080	14300	11110	8430	6200		
		11,0	11,0	11,0	40	51900	47650	43650	36450	30200	24750	20100	16050	12610	9690	7240	5190		
		15,0	11,0	11,0	50	46500	42700	39100	32600	26950	22050	17780	14110	10960	8280	6010	4100		
4N.2-	S190	45,1	11,0	11,0	7,5	30	56800	52100	47750	39900	33100	27200	22100	17760	14050	10910	8280	6090	
			11,0	11,0	7,5	40	51000	46800	42900	35800	29650	24300	19720	15770	12390	9520	7110	5100	
			15,0	11,0	11,0	50	45700	41950	38400	32050	26500	21650	17470	13860	10770	8140	5910	4030	
	S210	50,1	11,0	11,0	7,5	30	62400	57300	52500	43900	36400	29900	24300	19530	15450	12000	9100	6700	
			15,0	11,0	11,0	40	56100	51500	47150	39400	32600	26750	21700	17340	13620	10470	7820	5610	
			15,0	15,0	11,0	50	50200	46100	42250	35250	29100	23800	19210	15240	11840	8950	6490	4430	
S230 K	56,1	11,0	11,0	11,0	30	68800	63100	57900	48350	40100	32950	26800	21500	17020	13220	10030	7380		
		15,0	15,0	11,0	40	61800	56700	52000	43400	35950	29500	23900	19100	15010	11540	8620	6180		
		18,5	15,0	11,0	50	55300	50800	46550	38800	32100	26250	21150	16790	13050	9860	7160	4880		

Kälteleistung in Watt

bezogen auf 20°C Sauggasttemperatur, ohne Flüssigkeits-Unterkühlung
Motor-Drehzahl 1450 min⁻¹ (50 Hz)

Cooling capacity in Watt

relating to 20°C suction gas temperature, without liquid subcooling
motor speed 1450 min⁻¹ (50 Hz)

Puissance frigorifique en Watt

se référant à une température de gaz aspiré de 20°C, sans sous-refroidissement de liquide vitesse du moteur 1450 min⁻¹ (50 Hz)

Verdichter Typ Compressor type Compresseur type	Motorscheibe ø Motor pulley ø Poulie du moteur ø mm	Förder-Volumen Displacement Volume balayé m ³ /h	Erforderlicher Antriebsmotor Motor required Moteur de commande nécessaire kW			Verfl. Temp. Cond. temp. Temp. de cond. °C	Kälteleistung Cooling capacity Puissance frigorifique Q₀ [Watt]											
			H	M	L		H				M			L				
							Verdampfungstemperatur °C				Evaporating temperature °C			Température d'évaporation °C				
							10	7,5	5	0	-5	-10	-15	-20	-25	-30	-35	-40
4H.2-	S190	59,2	15,0	11,0	11,0	30	76600	70300	64400	53700	44450	36400	29500	23550	18460	14140	10500	7450
			15,0	15,0	11,0	40	69400	63600	58200	48450	40000	32600	26250	20800	16140	12190	8870	6090
			18,5	15,0	11,0	50	62400	57200	52300	43400	35650	28950	23150	18150	13880	10270	7220	4670
	S210	65,8	15,0	15,0	11,0	30	84300	77400	70900	59100	48950	40100	32500	25950	20300	15570	11560	8200
			15,0	15,0	11,0	40	76400	70100	64100	53400	44000	35900	28900	22900	17780	13430	9760	6710
			18,5	15,0	15,0	50	68700	63000	57600	47800	39300	31900	25500	19990	15290	11310	7950	5150
	S230 K	73,7	15,0	15,0	11,0	30	93400	85700	78500	65500	54200	44400	35950	28700	22500	17240	12800	9080
			18,5	15,0	15,0	40	84600	77600	71000	59100	48750	39750	32000	25350	19680	14860	10810	7420
			22,0	18,5	15,0	50	76100	69700	63700	52900	43500	35300	28200	22100	16930	12520	8800	5700
4G.2-	S190	67,9	15,0	15,0	11,0	30	88100	80800	74000	61700	51000	41800	33850	27050	21200	16320	12200	8780
			18,5	15,0	11,0	40	79900	73200	67000	55800	46000	37550	30250	24000	18720	14240	10490	7380
			18,5	18,5	15,0	50	72100	66000	60300	50100	41200	33450	26800	21150	16320	12270	8880	6090
	S210	75,5	15,0	15,0	11,0	30	97000	89000	81500	67900	56200	46050	37300	29800	23400	17970	13440	9670
			18,5	18,5	15,0	40	88000	80700	73800	61400	50700	41350	33300	26450	20600	15680	11550	8130
			22,0	18,5	15,0	50	79400	72700	66500	55200	45350	36850	29550	23300	17980	13510	9780	6710
	S230 K	84,6	15,0	15,0	11,0	30	107400	98500	90200	75200	62200	51000	41300	32950	25900	19900	14880	10700
			18,5	18,5	15,0	40	97400	89300	81700	68000	56100	45750	36900	29300	22800	17360	12790	9000
			22,0	18,5	15,0	50	87900	80500	73600	61100	50200	40800	32700	25800	19900	14960	10830	7420
6H.2-	S190	88,8	18,5	15,0	15,0	30	115000	105500	96600	80600	66700	54700	44300	35350	27700	21200	15760	11180
			22,0	18,5	15,0	40	104200	95500	87400	72800	60000	48950	39400	31200	24250	18300	13310	9140
			30,0	22,0	18,5	50	93700	85800	78500	65200	53500	43450	34750	27250	20850	15420	10840	7020
	S210	98,7	22,0	18,5	15,0	30	126600	116200	106400	88800	73500	60200	48800	38950	30500	23400	17360	12320
			30,0	22,0	18,5	40	114700	105200	96300	80100	66100	53900	43400	34400	26700	20150	14660	10070
			30,0	30,0	18,5	50	103200	94500	86400	71800	59000	47850	38250	30000	22950	16980	11940	7730
	S230 K	110,5	22,0	22,0	18,5	30	140200	128600	117800	98300	81400	66700	54000	43100	33800	25900	19220	13640
			30,0	22,0	18,5	40	127000	116500	106600	88700	73200	59700	48050	38100	29550	22300	16230	11140
			30,0	30,0	22,0	50	114300	104700	95700	79400	65300	53000	42350	33200	25400	18800	13220	8560
6G.2-	S190	101,9	22,0	18,5	15,0	30	132200	121200	111000	92600	76600	62700	50800	40550	31850	24500	18310	13170
			30,0	22,0	18,5	40	119900	109900	100500	83700	69000	56300	45400	36050	28100	21350	15740	11070
			30,0	30,0	18,5	50	108200	99100	90600	75200	61800	50200	40250	31700	24500	18410	13330	9140
	S210	113,3	22,0	22,0	18,5	30	145600	133500	122300	102000	84300	69100	55900	44700	35100	26950	20150	14510
			30,0	30,0	18,5	40	132100	121000	110700	92200	76000	62000	50000	39700	30950	23500	17330	12200
			30,0	30,0	22,0	50	119200	109100	99700	82800	68000	55300	44300	34950	27000	20300	14680	10060
	S230 K	126,8	30,0	22,0	18,5	30	161200	147800	135400	112900	93400	76500	61900	49450	38850	29850	22300	16060
			30,0	30,0	22,0	40	146200	134000	122600	102000	84100	68700	55400	43950	34250	26050	19190	13500
			37,0	30,0	30,0	50	131900	120800	110400	91600	75300	61200	49100	38700	29850	22450	16250	11140
6F.2-	S190	121,8	30,0	22,0	18,5	30	156300	143400	131400	109800	90900	74600	60600	48550	38250	29550	22250	16140
			30,0	30,0	22,0	40	142000	130200	119300	99500	82300	67400	54500	43500	34050	26100	19400	13820
			30,0	30,0	22,0	50	127100	117600	107600	89600	73900	60300	48650	38600	30050	22800	16760	11730
	S210	135,4	30,0	30,0	22,0	30	172100	158000	144700	120900	100100	82200	66700	53400	42100	32550	24500	17770
			30,0	30,0	22,0	40	153400	143400	131400	109600	90600	74200	60000	47900	37500	28750	21350	15220
			30,0	30,0	22,0	50	139600	129100	119100	101000	81400	66500	53600	42500	33100	25150	18460	12920
	S230 K	151,6	30,0	30,0	22,0	30	190600	174900	160200	133800	110900	91000	73900	59200	46650	36000	27100	19670
			37,0	37,0	30,0	40	173100	158800	145400	121300	100300	82200	66500	53000	41550	31800	23650	16840
			45,0	37,0	30,0	50	156200	143300	131100	109200	90100	73600	59300	47050	36650	27800	20450	14300

Motor-Drehzahl 1450 min⁻¹ (50 Hz), resultierende Verdichter-Drehzahl siehe Technische Daten Seite 16 und 17.

Motor speed 1450 min⁻¹ (50 Hz), resulting compressor speed see technical data page 16 and 17.

Vitesse du moteur 1450 min⁻¹ (50 Hz), vitesse du compresseur résultante voir caractéristiques techniques page 16 et 17.

Leistungsdaten für Motor-Drehzahl 1750 min⁻¹ (60 Hz) und für weitere Verdichter-Drehzahlen siehe BITZER Software.

Performance data for motor speed 1750 min⁻¹ (60 Hz) and for further compressor speeds see BITZER Software.

Données de puissance pour vitesse du moteur 1750 min⁻¹ (60 Hz) et pour plusieurs vitesses de rotation du compresseur voir BITZER Software.

- H: Klimabereich
- M: Normalkühlung
- L: Tiefkühlbereich
- K: Betrieb mit Direktkupplung bei 1450 min⁻¹ (50 Hz)

- H: High temperature range
- M: Medium temperature range
- L: Low temperature range
- K: Operation with direct drive at 1450 min⁻¹ (50 Hz)

- H: Domaine de climatisation
- M: Réfrigération à moyenne température
- L: Domaine de congélation
- K: Fonctionnement avec accouplement direct à 1450 min⁻¹ (50 Hz)

■ Einsatz nur mit Kupplung

■ Only for use with coupling drive

■ Application seulement avec accouplement

■ Zusatzkühlung

■ Additional cooling

■ Refroidissement additionnel

■ Zusatzkühlung mit eingeschränkter Sauggasttemperatur

■ Additional cooling with limited suction gas temperature

■ Refroidissement additionnel avec température de gaz aspirés réduite

Kälteleistung in Watt

 bezogen auf 5 K Sauggas-Überhitzung,
 ohne Flüssigkeits-Unterkühlung
 Motor-Drehzahl 1450 min⁻¹ (50 Hz)

Cooling capacity in Watt

 relating to 5 K suction superheat,
 without liquid subcooling
 motor speed 1450 min⁻¹ (50 Hz)

Puissance frigorifique en Watt

 se référant à une surchauffe à l'aspiration de
 5 K, sans sous-refroidissement de liquide
 vitesse du moteur 1450 min⁻¹ (50 Hz)

Verdichter Typ	Motor- scheibe ø	Förder- Volumen	Erforderlicher Antriebsmotor		Verfl. Temp.	Kälteleistung Cooling capacity Puissance frigorifique									
						Q ₀						[Watt]			
						H			M						
						Verdampfungstemperatur °C			Evaporating temperature °C			Température d'évaporation °C			
Compressor type	Motor pulley ø	Displace- ment	Motor required		Cond. temp.	15	12,5	10	7,5	5	0	-5	-10	-15	
Compresseur type	Poullie du moteur ø mm	Volume balayé m ³ /h	Moteur de com- mande nécessaire kW		Temp. de cond. °C										
W2TA-	S190	15,8	3,0	3,0	30	27350	24950	22750	20650	18690	15180	12140	9530	7310	
			4,0	4,0	40	26350	24000	21800	19700	17760	14260	11230	8630		
			5,5		50	24850	22500	20300	18260	16340	12860				
	S210	17,6	3,0	3,0	30	30100	27450	25000	22700	20550	16700	13360	10490	8040	
			4,0	4,0	40	29000	26400	23950	21650	19530	15680	12360	9500		
			5,5		50	27350	24750	22350	20100	17970	14140				
	S230 K	19,7	4,0	4,0	30	33200	30300	27600	25050	22700	18420	14730	11570	8870	
			5,5	4,0	40	32000	29100	26400	23900	21550	17300	13630	10480		
			7,5		50	30150	27300	24650	22150	19820	15600				
	S250	22,0	4,0	4,0	30	36400	33200	30250	27450	24850	20200	16160	12680	9720	
			5,5	5,5	40	35100	31900	28950	26200	23600	18970	14950	11490		
			7,5		50	33100	29950	27050	24300	21750	17110				
W2NA-	S190	22,5	4,0	4,0	30	38300	35000	31950	29100	26400	21500	17300	13660	10540	
			5,5	5,5	40	36850	33600	30550	27700	25050	20250	16050	12440		
			7,5		50	34900	31700	28700	25900	23250	18530				
	S210	25,0	4,0	5,5	30	42100	38500	35100	31950	29000	23650	19020	15020	11580	
			7,5	5,5	40	40500	36950	33600	30500	27550	22250	17650	13680		
			7,5		50	38350	34850	31550	28450	25600	20400				
	S230 K	28,0	5,5	5,5	30	46400	42400	38700	35200	31950	26050	20950	16550	12760	
			7,5	7,5	40	44650	40700	37000	33600	30350	24500	19450	15070		
			11,0		50	42250	38400	34750	31350	28200	22450				
	S250	31,3	5,5	5,5	30	50800	46400	42350	38500	34950	28500	22950	18100	13960	
			7,5	7,5	40	48850	44550	40500	36700	33200	26800	21300	16490		
			11,0		50	46200	42000	38000	34300	30800	24550				
W4TA-	S190	31,6	5,5	5,5	30	54900	50100	45650	41450	37550	30500	24400	19150	14680	
			7,5	7,5	40	52900	48200	43700	39550	35650	28650	22550	17340		
			11,0		50	49900	45200	40800	36700	32800	25800				
	S210	35,2	7,5	7,5	30	60400	55100	50200	45600	41300	33550	26800	21050	16140	
			11,0	7,5	40	58200	53000	48100	43500	39200	31500	24800	19070		
			11,0		50	54900	49700	44900	40350	36100	28400				
	S230 K	39,4	7,5	7,5	30	66600	60800	55400	50300	45550	37000	29600	23200	17810	
			11,0	11,0	40	64200	58500	53100	48000	43250	34750	27400	21050		
			15,0		50	60600	54900	49500	44500	39800	31300				
	W4PA-	S190	37,9	7,5	7,5	30	64400	58900	53700	48900	44350	36200	29100	22950	17710
				11,0	7,5	40	62000	56500	51400	46600	42100	34000	27000	20900	
				15,0		50	58600	53300	48200	43500	39100	31150			
S210		42,1	7,5	7,5	30	70800	64700	59100	53700	48750	39800	32000	25250	19480	
			11,0	11,0	40	68100	62100	56500	51200	46300	37400	29700	23000		
			15,0		50	64500	58600	53000	47850	43000	34250				
S230 K		47,1	7,5	7,5	30	78000	71300	65100	59200	53700	43800	35250	27800	21450	
			11,0	11,0	40	75000	68400	62200	56400	51000	41200	32700	25350		
			15,0		50	71000	64500	58400	52700	47350	37750				
W4NA-		S190	45,1	7,5	7,5	30	76600	70100	63900	58200	52800	43050	34600	27350	21100
				11,0	11,0	40	73700	67200	61100	55400	50100	40500	32100	24900	
				15,0		50	69800	63400	57400	51800	46550	37100			
	S210	50,1	11,0	11,0	30	84300	77000	70300	64000	58000	47350	38050	30050	23200	
			15,0	11,0	40	81100	73900	67200	61000	55100	44500	35300	27400		
			15,0		50	76700	69700	63100	56900	51200	40750				
	S230 K	56,1	11,0	11,0	30	92800	84900	77400	70500	63900	52200	41950	33100	25550	
			15,0	15,0	40	89300	81400	74100	67200	60700	49050	38900	30150		
			18,5		50	84500	76800	69500	62700	56400	44900				

Kälteleistung in Watt

bezogen auf 5 K Sauggas-Überhitzung,
ohne Flüssigkeits-Unterkühlung
Motor-Drehzahl 1450 min⁻¹ (50 Hz)

Cooling capacity in Watt

relating to 5 K suction superheat,
without liquid subcooling
motor speed 1450 min⁻¹ (50 Hz)

Puissance frigorifique en Watt

se référant à une surchauffe à l'aspiration de
5 K, sans sous-refroidissement de liquide
vitesse du moteur 1450 min⁻¹ (50 Hz)

Verdichter Typ	Motor- scheibe ø	Förder- Volumen	Erforderlicher Antriebsmotor		Verfl. Temp.	Kälteleistung Cooling capacity Puissance frigorifique								
						H						M		
						Verdampfungstemperatur °C			Evaporating temperature °C			Température d'évaporation °C		
						15	12,5	10	7,5	5	0	-5	-10	-15
W4HA-	S190	59,2	11,0	11,0	30	104000	95000	86500	78500	71000	57400	45500	35100	26000
			15,0	11,0	40	97300	88500	80300	72600	65400	52300	40800	30700	
			18,5		50	90400	82000	74000	66600	59600	46800			
	S210	65,8	11,0	11,0	30	114600	104600	95200	86400	78200	63200	50100	38650	28650
			15,0	15,0	40	107100	97500	88500	80000	72000	57600	44900	33800	
			18,5		50	99500	90300	81500	73300	65600	51500			
	S230 K	73,7	15,0	15,0	30	126800	115800	105400	95700	86600	70000	55500	42800	31700
			18,5	15,0	40	118600	108000	98000	88600	79700	63700	49700	37450	
			22,0		50	110200	99900	90300	81200	72600	57100			
W4GA-	S190	67,9	11,0	11,0	30	119400	109000	99300	90100	81500	65900	52200	40300	29850
			15,0	15,0	40	111700	101700	92200	83400	75100	60000	46800	35250	
			18,5		50	103800	94100	85000	76400	68400	53700			
	S210	75,5	15,0	15,0	30	131500	120100	109300	99200	89800	72600	57500	44350	32900
			18,5	15,0	40	123000	111900	101600	91800	82700	66100	51600	38850	
			22,0		50	114300	103600	93600	84200	75300	59200			
	S230 K	84,6	15,0	15,0	30	145600	132900	121000	109900	99400	80300	63700	49100	36400
			18,5	18,5	40	136200	123900	112500	101700	91600	73200	57100	43000	
			30,0		50	126500	114700	103600	93200	83400	65500			
W6HA-	S190	88,8	15,0	15,0	30	156200	142600	129800	117800	106600	86200	68300	52700	39050
			18,5	18,5	40	146000	132900	120600	109100	98200	78500	61200	46100	
			30,0		50	135700	123100	111200	100000	89400	70300			
	S210	98,7	18,5	18,5	30	172000	157000	143000	129800	117400	94900	75200	58000	43000
			22,0	18,5	40	160800	146400	132800	120100	108100	86400	67400	50800	
			30,0		50	149400	135500	122400	110100	98500	77400			
	S230 K	110,5	18,5	18,5	30	190400	173800	158300	143700	130000	105100	83300	64200	47600
			30,0	22,0	40	178100	162100	147100	133000	119700	95700	74600	56200	
			30,0		50	165400	150000	135500	121900	109100	85700			
W6GA-	S190	101,9	18,5	18,5	30	179200	163600	149000	135200	122300	98900	78400	60400	44800
			22,0	22,0	40	167600	152500	138400	125100	112700	90100	70200	52900	
			30,0		50	155700	141200	127600	114700	102600	80600			
	S210	113,3	18,5	18,5	30	197300	180200	164000	148900	134700	108900	86300	66600	49350
			30,0	22,0	40	184500	168000	152400	137800	124100	99200	77400	58300	
			30,0		50				126300	113000	88800			
	S230 K	126,8	22,0	22,0	30	218500	199500	181600	164900	149100	120600	95600	73700	54600
			30,0	30,0	40	204300	186000	168800	152600	137400	109800	85700	64500	
			37,0		50	189800	172200	155500	139900	125100	98300			
W6FA-	S190	121,8	22,0	22,0	30	212400	194000	176600	160300	145000	117300	93100	72000	53600
			30,0	30,0	40	199100	181300	164600	148900	134200	107500	84200	63800	
			30,0		50						97200			
	S210	135,4	22,0	22,0	30	234000	213600	194500	176600	159700	129200	102600	79300	59100
			30,0	30,0	40	219200	199600	181200	163900	147700	118400	92700	70300	
			30,0		50									
	S230 K	151,6	30,0	30,0	30	259000	236500	215300	195500	176800	143100	113500	87800	65400
			37,0	30,0	40	242700	221000	200600	181500	163600	131000	102600	77800	
			45,0		50	226300	205400	185800	167300	150000	118500			

Motor-Drehzahl 1450 min⁻¹ (50 Hz), resultierende Verdichter-Drehzahl siehe Technische Daten Seite 16 und 17.

Motor speed 1450 min⁻¹ (50 Hz), resulting compressor speed see technical data page 16 and 17.

Vitesse du moteur 1450 min⁻¹ (50 Hz), vitesse du compresseur résultante voir caractéristiques techniques page 16 et 17.

Leistungsdaten für Motor-Drehzahl 1750 min⁻¹ (60 Hz) und für weitere Verdichter-Drehzahlen siehe BITZER Software.

Performance data for motor speed 1750 min⁻¹ (60 Hz) and for further compressor speeds see BITZER Software.

Données de puissance pour vitesse du moteur 1750 min⁻¹ (60 Hz) et pour plusieurs vitesses de rotation du compresseur voir BITZER Software.

H: Klimabereich
M: Normalkühlung
K: Betrieb mit Direktkupplung bei 1450 min⁻¹ (50 Hz)

H: High Temperature range
M: Medium temperature range
K: Operation with direct drive at 1450 min⁻¹ (50 Hz)

H: Domaine de climatisation
M: Réfrigération à moyenne température
K: Fonctionnement avec accouplement direct à 1450 min⁻¹ (50 Hz)

■ Einsatz nur mit Kupplung
■ Zusatzkühlung: wassergekühlte Zylinderköpfe

■ Only for use with coupling drive
■ Additional cooling: water-cooled cylinder heads

■ Application seulement avec accouplement
■ Refroidissement additionnel: têtes de cylindre refroidies à l'eau

Technische Daten

Verdichter für Kupplungsantrieb

Technical data

Compressors for direct drive

Caractéristiques techniques

Compresseurs pour accouplement direct

Verdichter Type	Förder- volumen bei 1450 min ⁻¹ ②	Förder- volumen bei 1750 min ⁻¹ ②	Zahl	Zylinder- Bohrung		Öl- füllung	Gewicht ③	Kupplung ^④		Anschlüsse		
				Hub	Öl- füllung			Tief- kühlung	Normal- kühlung Klima- kühlung	SL Saugleitung	DL Druckleitung	Kühlwasser- Anschluss ⑤
Compressor type	Displace- ment with 1450 min ⁻¹ ②	Displace- ment with 1750 min ⁻¹ ②	Number	Cylinders Bore	Stroke	Oil charge	Weight ③	Low temp. application	Medium temp. appli- cation/air- conditioning	SL Suction line	DL Discharge line	Cooling water connection ⑤
Com- presseur type	Volume balayé à 1450 min ⁻¹ ②	Volume balayé à 1750 min ⁻¹ ②	Nombre	Cylindres Alésage	Course	Charge d'huile	Poids ③	Accouplement ^④ Congélation	Réfrig. à moy- enne temp./ climatisation	SL Conduite d'aspiration	DL Conduite de ref.	Raccord d'eau de refroidissement ⑤
	m ³ /h	m ³ /h		ø mm	mm	dm ³	kg			mm pouce	mm pouce	Ø
2T.2(Y)-K W2TA-K ①	19,6	23,8	2	60	40	1,75	51	KK215 max. 7,5 kW	KK211 max. 11 kW	28 1 ¹ / ₈	22 7 ⁷ / ₈	G ¹ / ₂
2N.2(Y)-K W2NA-K ①	28,0	33,8	2	60	57	1,75	52			28 1 ¹ / ₈	22 7 ⁷ / ₈	G ¹ / ₂
4T.2(Y)-K W4TA-K ①	39,4	47,5	4	60	40	4,0	77	KK415 max. 7,5 kW KK425 max. 22 kW	KK411 max. 11 kW KK420 max. 22 kW	35 1 ³ / ₈	28 1 ¹ / ₈	G ¹ / ₂
4P.2(Y)-K W4PA-K ①	47,1	56,9 ^②	4	55	57	4,0	77			35 1 ³ / ₈	28 1 ¹ / ₈	G ¹ / ₂
4N.2(Y)-K W4NA-K ①	56,1	67,7	4	60	57	4,0	77			35 1 ³ / ₈	28 1 ¹ / ₈	G ¹ / ₂
4H.2(Y)-K W4HA-K ①	73,6	88,8	4	70	55	4,7	129	KK625 max. 22 kW KK630 max. 45 kW	KK620 max. 22 kW KK630 max. 45 kW	42 1 ⁵ / ₈ DN 40	28 1 ¹ / ₈ DN 25	G ³ / ₄
4G.2(Y)-K W4GA-K ①	84,5	102,0	4	75	55	4,7	129			42 1 ⁵ / ₈ DN 40	28 1 ¹ / ₈ DN 25	G ³ / ₄
6H.2(Y)-K W6HA-K ①	110,5	133,3	6	70	55	5,0	153			54 2 ¹ / ₈ DN 50	35 1 ³ / ₈ DN 32	G ³ / ₄
6G.2(Y)-K W6GA-K ①	126,8	153,1	6	75	55	5,0	153	54 2 ¹ / ₈ DN 50	35 1 ³ / ₈ DN 32	G ³ / ₄		
6F.2(Y)-K W6FA-K ①	151,6	183,0	6	82	55	5,0	161	54 2 ¹ / ₈ DN 50	42 1 ⁵ / ₈ DN 40	G ³ / ₄		

Ölumpfeizung

siehe Seite 17

Crankcase heater

see page 17

Résistance de carter

voir page 17

Daten für Zubehör

- Ammoniak (R717/NH₃)-Ausführung
- Minimale Drehzahl :
2T.2(Y)/W2TA .. 4G.2(Y)/W4GA 700 min⁻¹
6H.2(Y)/W6HA .. 6F.2(Y)/W6FA 900 min⁻¹
Maximale Drehzahl: 1750 min⁻¹
- Druckentlastungs-Ventil (Zubehör) gemäß BGV D4 erforderlich
- Angegebenes Gewicht ohne Kupplung
Einzel-Gewicht der Kupplungen:
KK211, KK215 = 5,3 kg
KK411, KK415, KK425 = 5,4 kg
KK420, KK620 = 7,5 kg
KK625 = 6,0 kg
KK630 = 12,0 kg
- Auswahl der Kupplung bei Sonder-Anwendungen (z.B. bei reduzierter Drehzahl oder Betrieb mit Frequenzumrichter) siehe KT-160.
Bei Wellen-Durchmesser > 60 mm Sonder-Ausführung erforderlich.
- Wassergekühlter Zylinderkopf (Zubehör; bei R717/NH₃-Ausführung Standard)

Data for accessories

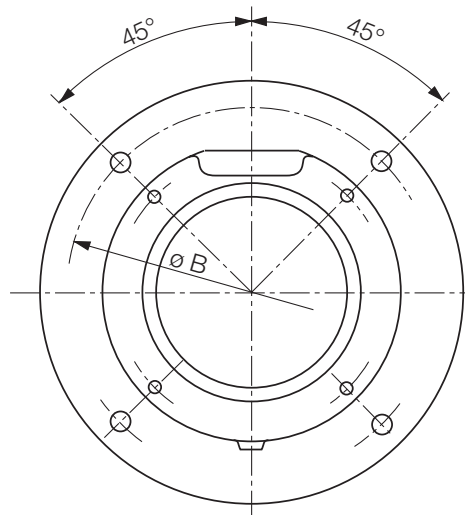
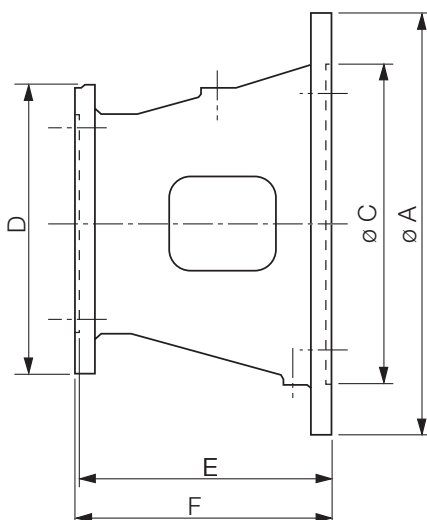
- Ammonia (R717/NH₃)-design
- Minimum speed:
2T.2(Y)/W2TA .. 4G.2(Y)/W4GA 700 min⁻¹
6H.2(Y)/W6HA .. 6F.2(Y)/W6FA 900 min⁻¹
Maximum speed: 1750 min⁻¹
- Pressure relief valve (accessory) required according to BGV D4
- Specified weight without coupling
Single weight of the couplings:
KK211, KK215 = 5,3 kg
KK411, KK415, KK425 = 5,4 kg
KK420, KK620 = 7,5 kg
KK625 = 6,0 kg
KK630 = 12,0 kg
- Coupling selection for special applications (e.g. reduced speed or operation with frequency inverter) see KT-160.
Special design required for shaft diameter > 60 mm.
- Water-cooled cylinder head (accessory, standard with R717/NH₃ design)

Caractéristiques des accessoires

- Version ammoniacque (R717/NH₃)
- Vitesse de rotation minimale:
2T.2(Y)/W2TA .. 4G.2(Y)/W4GA 700 min⁻¹
6H.2(Y)/W6HA .. 6F.2(Y)/W6FA 900 min⁻¹
Vitesse de rotation maximale: 1750 min⁻¹
- Soupape de décharge (accessoire) dimensionnée d'après BGV D4 nécessaire
- Poids donné sans accouplement
Poids individuel d'accouplement:
KK211, KK215 = 5,3 kg
KK411, KK415, KK425 = 5,4 kg
KK420, KK620 = 7,5 kg
KK625 = 6,0 kg
KK630 = 12,0 kg
- Choix d'accouplement pour des applications spéciales (par ex. vitesse de rotation réduit ou fonctionnement avec convertisseur de fréquence) voir KT-160.
Pour un diamètre de l'arbre > 60 mm version spéciale nécessaire.
- Têtes de culasse refroidies à l'eau (accessoire: pour R717/NH₃ version standard)

Technische Daten
Kupplungsgehäuse für 4-polige B3/B5-Motoren (IEC-Norm)^⑦
Technical data
Coupling housings for B3/B5-4 pole motors (IEC standard)^⑦
Caractéristiques techniques
Carters d'accouplement pour moteurs B3/B5 à 4 poles (suivant normes IEC)^⑦

Verdichter Typ	Kupplungsgehäuse Typ	Gewicht	Motorgröße/Leistung		Motorgröße/Leistung		Abmessungen in mm										
			IP54	IP54	IP23	IP23	Dimensions in mm										
							Dimensions du moteur/ Puissance IP54		Dimensions du moteur/ Puissance IP23		A	B	C	D	E	F	
Compressor type	Housing for coupling Type	Weight															
Compresseur type	Cage d'accouplement Type	Poids					Dimensions en mm										
		kg		kW		kW											
2T.2(Y)-K/W2TA-K 2N.2(Y)-K/W2NA-K	GK2380 (Teile-Nr./Part No./ No. pièce 300612-02)	11,3	132S	5,5	-	-	300	265	230	180	188	-					
			132M	7,5													
4T.2(Y)-K W4TA-K	GK4430 (Teile-Nr./Part No./ No. pièce 300612-03)	13,8	132S	5,5	-	-	300	265	230	-	164	176					
			132M	7,5													
4P.2(Y)-K W4PA-K	GK4440 (Teile-Nr./Part No./ No. pièce 300612-04)	17,8	160M	11	-	-	350	300	250	-	194	206					
			160L	15													
			180M	18,5													
			180L	22													
4N.2(Y)-K W4NA-K	GK4450 ^⑧ (Teile-Nr./Part No./ No. pièce 300612-08)	33,6	-	-	-	-	400	350	300	-	194	206					
			160M	11													
			160L	15													
			160L	18,5													
4H.2(Y)-K W4HA-K	GK6490 (Teile-Nr./Part No./ No. pièce 300612-05)	21,5	160M	11	-	-	350	300	250	286	241	244					
			160L	15													
			180M	18,5													
			180L	22													
4G.2(Y)-K W4GA-K	GK6500 (Teile-Nr./Part No./ No. pièce 300612-06)	27	200L	30	-	-	400	350	300	286	241	244					
			160M	11													
6H.2(Y)-K W6HA-K	GK6500 (Teile-Nr./Part No./ No. pièce 300612-06)	27	160L	15	-	-	400	350	300	286	241	244					
			160L	18,5													
6G.2(Y)-K W6GA-K	GK6500 (Teile-Nr./Part No./ No. pièce 300612-06)	27	180M	22	-	-	400	350	300	286	241	244					
			180L	30													
6F.2(Y)-K W6FA-K	GK6510 (Teile-Nr./Part No./ No. pièce 300612-07)	34	225S	37	-	-	450	400	350	286	271	274					
			225M	45													



Je nach Motorhersteller
sind Abweichungen im
Lochbild möglich

Variations in the fixing
holes are possible,
according to the
manufacturer

Suivant le constructeur
de moteurs des déviations
existent dans le croquis
de perçage

⑦ Kupplungsgehäuse für polumschaltbare
Motoren auf Anfrage

⑦ Coupling housing for pole switching motors
upon request

⑦ Cage d'accouplement pour moteurs à pôles
commutables sur demande

⑧ Sonder-Ausführung

⑧ Special design

⑧ Version spéciale

Technische Daten
Verdichter für Riemenantrieb

Technical data
Compressors for belt drive

Caractéristiques techniques
Compresseurs pour entraînement par courroies

Verdichter Typ	Motor-Riemenscheibe [Ⓢ]	Verdichterdrehzahl bei Motordrehzahl 1450 min ⁻¹ [Ⓢ]	Förder-volumen	Verdichterdrehzahl bei Motordrehzahl 1750 min ⁻¹ [Ⓢ]	Förder-volumen	Öl-füllung	Gewicht [Ⓢ]	Keilriemen Anzahl x Profil nach DIN 7753	SL Saugleitung		Anschlüsse		Kühlwasser-Anschluss [Ⓢ]
									mm	Zoll	DL Druckleitung	mm Zoll	
Compressor type	Motor pulley [Ⓢ]	Compressor speed with motor speed 1450 min ⁻¹ [Ⓢ]	Displacement	Compressor speed with motor speed 1750 min ⁻¹ [Ⓢ]	Displacement	Oil charge	Weight [Ⓢ]	V-belts Number x Profile according to DIN 7753	SL Suction line	DL Discharge line	Pipe connections DL Discharge line	Cooling water connection [Ⓢ]	
Compresseur type	Poulie du moteur [Ⓢ]	Vitesse du compresseur à v. de moteur 1450 min ⁻¹ [Ⓢ]	Volume balayé	Vitesse du compresseur du moteur de 1750 min ⁻¹ [Ⓢ]	Volume balayé	Charge d'huile	Poids [Ⓢ]	Courroies Nombre x Profil selon DIN 7753	SL Conduite d'aspiration	DL Conduite de ref.	Raccords DL Conduite de ref.	Raccord d'eau de refroidissement [Ⓢ]	
	ø mm	min ⁻¹	m ³ /h	min ⁻¹	m ³ /h	dm ³	kg		mm pouce	mm pouce	Ø		
2T.2(Y)-S	130 (125)	810	11,0	975	13,3								
	150 (140)	905	12,3	1095	14,8								
	170 (160)	1035	14,1	1250	17,0								
W2TA-S [Ⓢ]	190 (180)	1165	15,8	1405	19,1	1,75	51	2 x SPA	28 1 ¹ / ₈	22 7 ⁷ / ₈		G ¹ / ₂	
	210 (200)	1295	17,6	1560	21,2								
	230 (224)	1450	19,7	1750	23,8								
	250 (250)	1620	22,0	–	–								
2N.2(Y)-S	130 (125)	810	15,6	975	18,9								
	150 (140)	905	17,5	1095	21,1								
	170 (160)	1035	20,0	1250	24,2								
W2NA-S [Ⓢ]	190 (180)	1165	22,5	1405	27,2	1,75	52	2 x SPA	28 1 ¹ / ₈	22 7 ⁷ / ₈		G ¹ / ₂	
	210 (200)	1295	25,0	1560	30,2								
	230 (224)	1450	28,0	1750	33,8								
	250 (250)	1620	31,3	–	–								
4T.2(Y)-S	130 (125)	810	22,0	975	26,5								
	150 (140)	905	24,6	1095	29,7								
	170 (160)	1035	28,1	1250	33,9								
W4TA-S [Ⓢ]	190 (180)	1165	31,6	1405	38,2	4,0	77	3 x SPA	35 1 ³ / ₈	28 1 ¹ / ₈		G ¹ / ₂	
	210 (200)	1295	35,2	1560	42,4								
	230 (224)	1450	39,4	1750	47,5								
	250 (250)	1620	43,9	–	–								
4P.2(Y)-S	130 (125)	810	26,3	975	31,7								
	150 (140)	905	29,4	1095	35,5								
	170 (160)	1035	33,7	1250	40,6								
W4PA-S [Ⓢ]	190 (180)	1165	37,9	1405	45,7	4,0	77	3 x SPA	35 1 ³ / ₈	28 1 ¹ / ₈		G ¹ / ₂	
	210 (200)	1295	42,1	1560	50,8 [Ⓢ]								
	230 (224)	1450	47,1	1750	56,9 [Ⓢ]								
	250 (250)	1620	52,6 [Ⓢ]	–	–								
4N.2(Y)-S	130 (125)	810	31,3	975	37,8								
	150 (140)	905	35,0	1095	42,3								
	170 (160)	1035	40,1	1250	48,4								
W4NA-S [Ⓢ]	190 (180)	1165	45,1	1405	54,4	4,0	77	3 x SPA	35 1 ³ / ₈	28 1 ¹ / ₈		G ¹ / ₂	
	210 (200)	1295	50,1	1560	60,5								
	230 (224)	1450	56,1	1750	67,7								
	250 (250)	1620	62,6	–	–								

Technische Daten Verdichter für Riemenantrieb

Technical data Compressors for belt drive

Caractéristiques techniques Compresseurs pour entraînement par courroies

Verdichter Type	Motor-Riemenscheibe ^②	Verdichter-drehzahl bei Motordrehzahl 1450 min ⁻¹ ^③	Förder-volumen	Verdichter-drehzahl bei Motordrehzahl 1750 min ⁻¹ ^③	Förder-volumen	Öl-füllung	Gewicht ^⑤	Keilriemen Anzahl x Profil nach DIN 7753	SL Saugleitung	Anschlüsse		Kühlwasser-Anschluss ^⑥	
Compressor type	Motor pulley ^②	Compressor speed with motor speed 1450 min ⁻¹ ^③	Displacement	Compressor speed with motor speed 1750 min ⁻¹ ^③	Displacement	Oil charge	Weight ^⑤	V-belts Number x Profile according to DIN 7753	SL Suction line	DL Druckleitung	Pipe connections	Cooling water connection ^⑥	
Compresseur type	Poulie du moteur ^②	Vitesse du compresseur à v. de moteur 1450 min ⁻¹ ^③	Volume balayé	Vitesse du compresseur du moteur de 1750 min ⁻¹ ^③	Volume balayé	Charge d'huile	Poids ^⑤	Courroies Nombre x Profil selon DIN 7753	SL Conduite d'aspiration	DL Conduite de ref.	Raccords	Raccord d'eau de refroidissement ^⑥	
	ø mm	min ⁻¹	m ³ /h	min ⁻¹	m ³ /h	dm ³	kg		mm Zoll	mm Zoll	mm Zoll	Ø	
4H.2(Y)-S W4HA-S ^①	130 (125)	810	41,1	975	49,6	4,7	129	5 x SPA	42	1 ⁵ / ₈	28	1 ¹ / ₈	G ³ / ₄
	150 (140)	905	46,0	1095	55,5								
	170 (160)	1035	52,6	1250	63,5								
	190 (180)	1165	59,2	1405	71,4								
	210 (200)	1295	65,8	1560	79,4								
230 (224)	1450	73,7	1750	88,9				NW 40	NW 25				
250 (250)	1620	82,2	-	-									
4G.2(Y)-S W4GA-S ^①	130 (125)	810	47,2	975	56,9	4,7	129	5 x SPA	42	1 ⁵ / ₈	28	1 ¹ / ₈	G ³ / ₄
	150 (140)	905	52,8	1095	63,8								
	170 (160)	1035	60,4	1250	72,9								
	190 (180)	1165	67,9	1405	82,0								
	210 (200)	1295	75,5	1560	91,1								
230 (224)	1450	84,6	1750	102,1				NW 40	NW 25				
250 (250)	1620	94,4	-	-									
6H.2(Y)-S W6HA-S ^①	150 (140)	905	69,0	1095	83,3	5,0	153	5 x SPA	54	2 ¹ / ₈	35	1 ³ / ₈	G ³ / ₄
	170 (160)	1035	78,9	1250	95,3								
	190 (180)	1165	88,8	1405	107,1								
	210 (200)	1295	98,7	1560	119,1								
	230 (224)	1450	110,5	1750	133,3								
250 (250)	1620	122,3	-	-				NW 50	NW 32				
6G.2(Y)-S W6GA-S ^①	150 (140)	905	79,3	1095	95,6	5,0	153	5 x SPA	54	2 ¹ / ₈	35	1 ³ / ₈	G ³ / ₄
	170 (160)	1035	90,6	1250	109,4								
	190 (180)	1165	101,9	1405	123,0								
	210 (200)	1295	113,3	1560	136,7								
	230 (224)	1450	126,8	1750	153,1								
250 (250)	1620	140,6	-	-				NW 50	NW 32				
6F.2(Y)-S W6FA-S ^①	150 (140)	905	94,7	1095	114,3	5,0	161	5 x SPA	54	2 ¹ / ₈	42	1 ⁵ / ₈	G ³ / ₄
	170 (160)	1035	108,3	1250	130,7								
	190 (180)	1165	121,8	1405	147,0								
	210 (200)	1295	135,4	1560	163,4								
	230 (224)	1450	151,6	1750	183,0								

Ölumpfheizung

- 230V
 - 2T.2(Y)/W2TA .. 2N.2(Y)/W2NA: 70 W
 - 4T.2(Y)/W4TA .. 4N.2(Y)/W4NA: 100 W
 - 4H.2(Y)/W4HA .. 6F.2(Y)/W6FA: 140 W
- obligatorisch bei
 - Außenaufstellung des Verdichters
 - langen Stillstandszeiten
 - großer Kältemittelfüllmenge
 - Gefahr von Kältemittel-Kondensation in den Verdichter

Crankcase heater

- 230V
 - 2T.2(Y)/W2TA .. 2N.2(Y)/W2NA: 70 W
 - 4T.2(Y)/W4TA .. 4N.2(Y)/W4NA: 100 W
 - 4H.2(Y)/W4HA .. 6F.2(Y)/W6FA: 140 W
- mandatory for
 - outdoor installation of the compressor
 - long shut-off periods
 - high refrigerant charge
 - danger of refrigerant condensation into the compressor

Résistance de carter

- 230V
 - 2T.2(Y)/W2TA .. 2N.2(Y)/W2NA: 70 W
 - 4T.2(Y)/W4TA .. 4N.2(Y)/W4NA: 100 W
 - 4H.2(Y)/W4HA .. 6F.2(Y)/W6FA: 140 W
- obligatoire pour
 - installation extérieure du compresseur
 - longues périodes d'immobilisation
 - haute charge de fluide frigorigène
 - risque de condensation de fluide frigorigène dans le compresseur

Daten für Zubehör

- ① Ammoniak R717/NH₃-Ausführung
- ② **Standard Motor-Riemenscheibe** - andere Durchmesser auf Anfrage; Angaben in Klammern benennen Wirk-Durchmesser von Normscheiben
- ③ Minimale Drehzahl: 2T.2(Y)/W2TA .. 4G.2(Y)/W4GA 700 min⁻¹
6H.2(Y)/W6HA .. 6F.2(Y)/W6FA 900 min⁻¹
Maximale Drehzahl: 1750 min⁻¹
Sonder-Anwendungen, z.B. Betrieb mit Frequenzumrichter, auf Anfrage
- ④ Druckentlastungs-Ventil (Zubehör) gemäß BGV D4 erforderlich
- ⑤ Angegebenes Gewicht ohne Motor-Riemenscheibe
Einzel-Gewicht der Riemenscheibe:
(W)2T.2(A) .. (W)2N.2(A) = 4,2 kg
(W)4T.2(A) .. (W)4N.2(A) = 7,5 kg
(W)4H.2(A) .. (W)6F.2(A) = 12,2 kg
- ⑥ Wassergekühlter Zylinderkopf (Zubehör; bei R717/NH₃-Ausführung Standard)

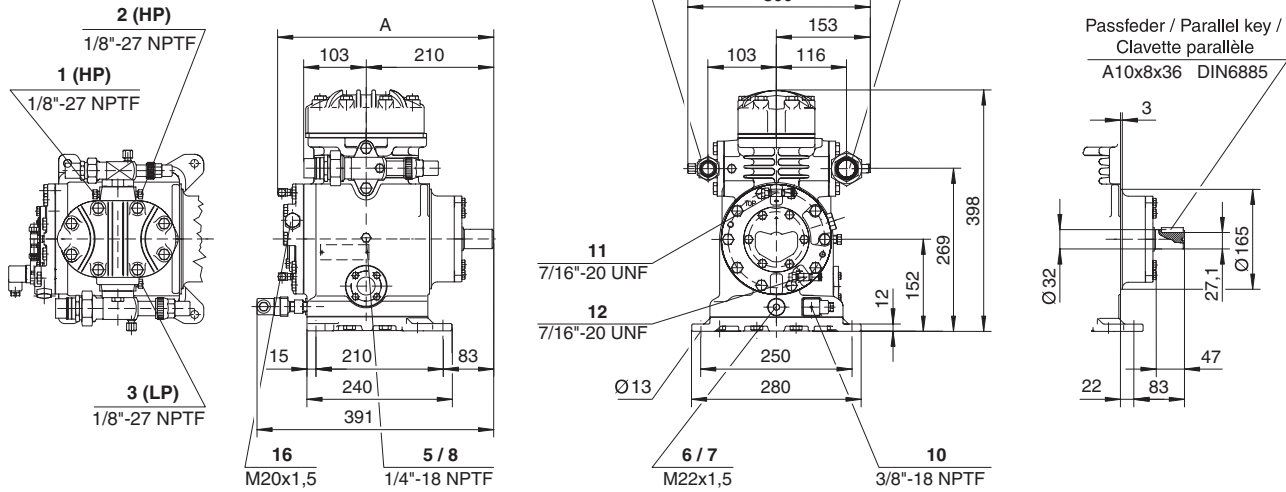
Data for accessories

- ① Ammonia R717/NH₃ design
- ② **Standard motor pulley** - other diameter available upon request; values in brackets refer to effective diameter of standard pulleys
- ③ Minimum speed: 2T.2(Y)/W2TA .. 4G.2(Y)/W4GA 700 min⁻¹
6H.2(Y)/W6HA .. 6F.2(Y)/W6FA 900 min⁻¹
Maximum speed: 1750 min⁻¹
Special applications e.g. operation with frequency inverter upon request
- ④ Pressure relief valve (accessory) required according to BGV D4
- ⑤ Specified weight without pulley
Single weight of the pulley:
(W)2T.2(A) .. (W)2N.2(A) = 4,2 kg
(W)4T.2(A) .. (W)4N.2(A) = 7,5 kg
(W)4H.2(A) .. (W)6F.2(A) = 12,2 kg
- ⑥ Water-cooled cylinder head (accessory; standard with R717/NH₃ design)

Caractéristiques des accessoires

- ① Version ammoniacque R717/NH₃
- ② **Poulie du moteur standard pour courroies** - autre diamètre sur demande; données entre parenthèses diamètre primitif des volants standard
- ③ Vitesse de rotation minimale: 2T.2(Y)/W2TA .. 4G.2(Y)/W4GA 700 min⁻¹
6H.2(Y)/W6HA .. 6F.2(Y)/W6FA 900 min⁻¹
Vitesse de rotation maximale: 1750 min⁻¹
Applications spéciales par ex. fonctionnement avec convertisseur de fréquence sur demande
- ④ Soupape de décharge (accessoire) dimensionnée d'après BGV D4 nécessaire
- ⑤ Poids donné sans volant
Poids individuel du volant:
(W)2T.2(A) .. (W)2N.2(A) = 4,2 kg
(W)4T.2(A) .. (W)4N.2(A) = 7,5 kg
(W)4H.2(A) .. (W)6F.2(A) = 12,2 kg
- ⑥ Têtes de culasse refroidies à l'eau (accessoire; pour R717/NH₃ version standard)

2T.2(Y) / 2N.2(Y)



	2T.2(Y)	2N.2(Y)
A:	357	381

Anschluss-Positionen

- 1 Hochdruck-Anschluss (HP)
- 2 Druckgas-Temperaturfühler (HP)
- 3 Niederdruck-Anschluss (LP)
- 5 Öleinfüll-Stopfen
- 6 Ölabblass
- 7 Ölfilter (Magnetschraube)
- 8 Ölrückführung (Ölabscheider)
- 8* Ölrückführung bei NH₃ mit unlöslichem Öl
- 9 Öl- und Gasausgleich (Parallelbetrieb)
- 9a Gasausgleich (Parallelbetrieb)
- 9b Ölausgleich (Parallelbetrieb)
- 10 Ölsumpfheizung
- 11 Öldruck-Anschluss +
- 12 Öldruck-Anschluss -
- 13 Kühlwasser-Anschluss
- 16 Anschluss für Öldifferenzdruck-Schalter "Delta-P" (nicht bei Ammoniak-Ausführung)

Connection positions

- 1 High pressure connection (HP)
- 2 Discharge gas temp. sensor (HP)
- 3 Low pressure connection (LP)
- 5 Oil fill plug
- 6 Oil drain
- 7 Oil filter (magnetic screw)
- 8 Oil return (oil separator)
- 8* Oil return with NH₃ and insoluble oil
- 9 Oil and gas equalisation (parallel operation)
- 9a Gas equalisation (parallel operation)
- 9b Oil equalisation (parallel operation)
- 10 Crankcase heater
- 11 Oil pressure connection +
- 12 Oil pressure connection -
- 13 Cooling water connection
- 16 Connection for differential oil pressure switch "Delta-P" (not for ammonia design)

Position des raccords

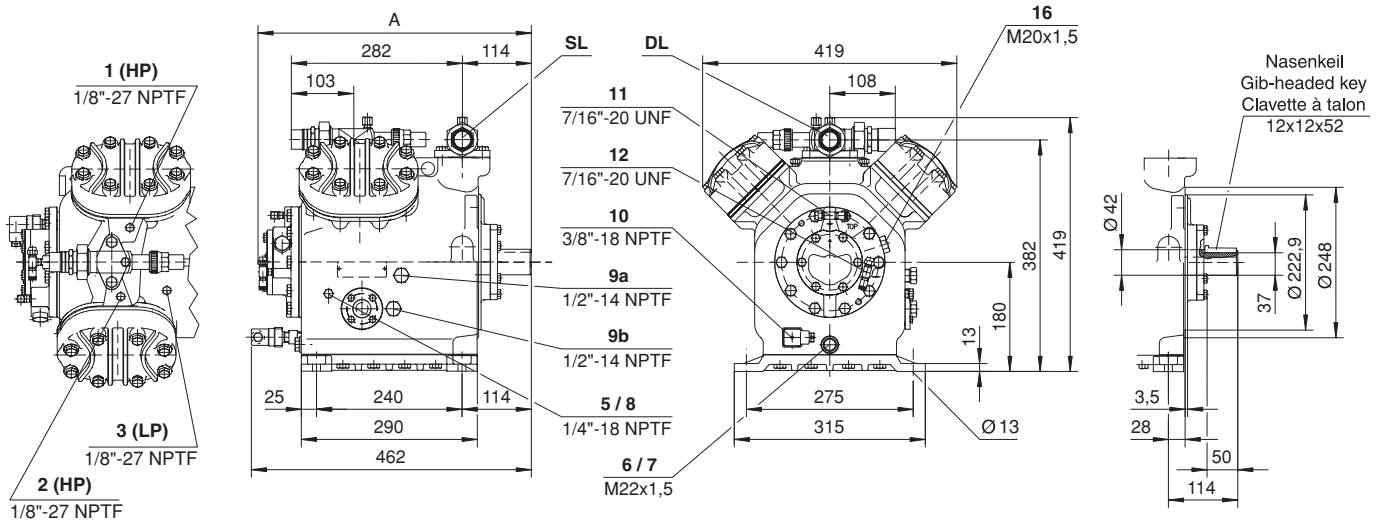
- 1 Raccord de haute pression (HP)
- 2 Sonde de température du gaz au refoulement (HP)
- 3 Raccord de basse pression (LP)
- 5 Bouchon pour le remplissage d'huile
- 6 Vidange d'huile
- 7 Filtre à huile (vis magnétique)
- 8 Retour d'huile (séparateur d'huile)
- 8* Retour d'huile avec NH₃ et de l'huile insoluble
- 9 Egalisation d'huile et de gaz (fonctionnement en parallèle)
- 9a Egalisation de gaz (fonctionnement en parallèle)
- 9b Egalisation d'huile (fonctionnement en parallèle)
- 10 Résistance de carter
- 11 Raccord de la pression d'huile +
- 12 Raccord de la pression d'huile -
- 13 Raccord pour l'eau de refoulement
- 16 Raccord pour pressostat différentiel d'huile "Delta-P" (ne pas pour version ammoniacque)

Maßzeichnungen

Dimensional drawings

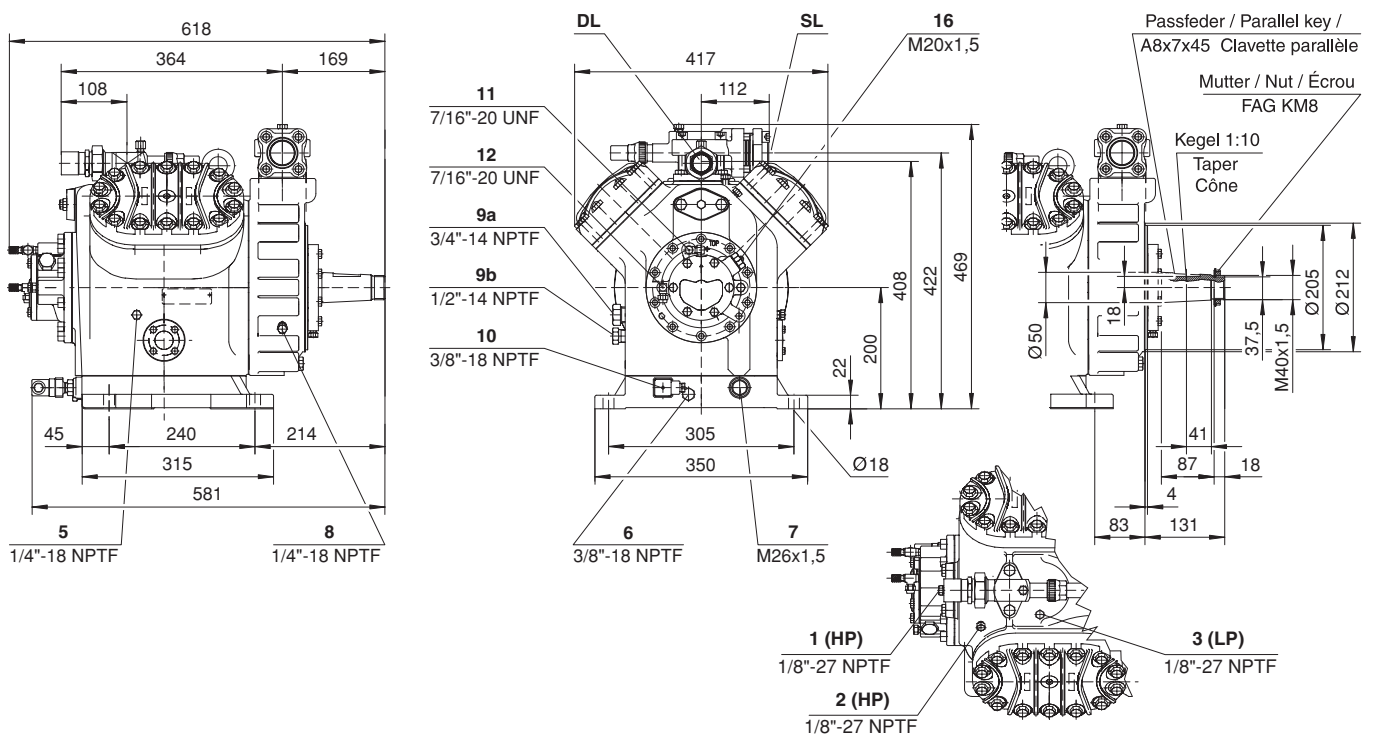
Croquis cotés

4T.2(Y) .. 4N.2(Y)

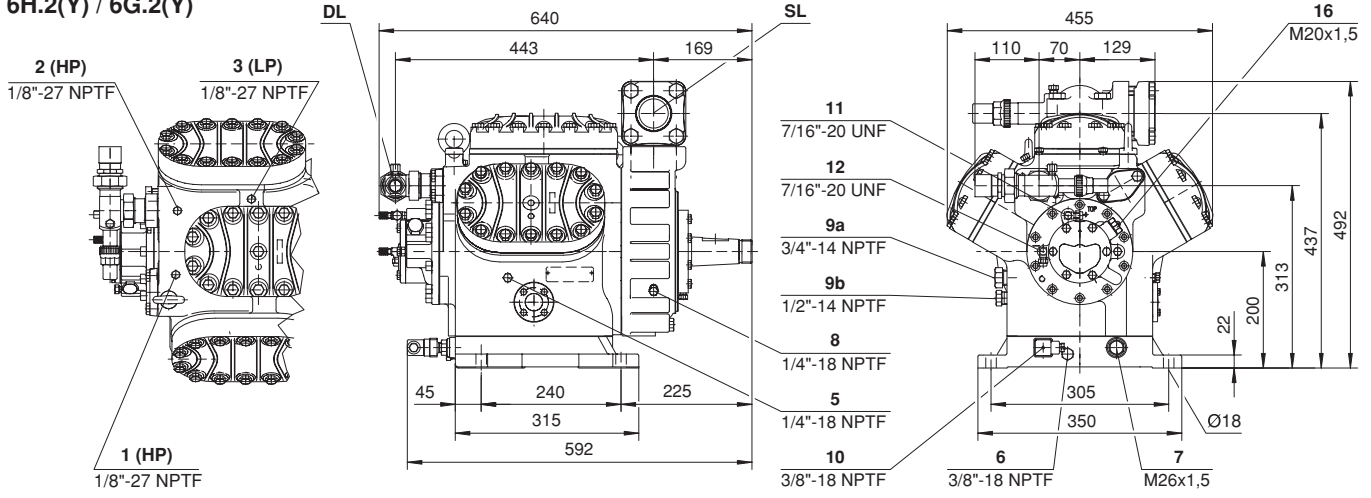


	4T.2(Y)	4P.2(Y)	4N.2(Y)
A:	425	451	451

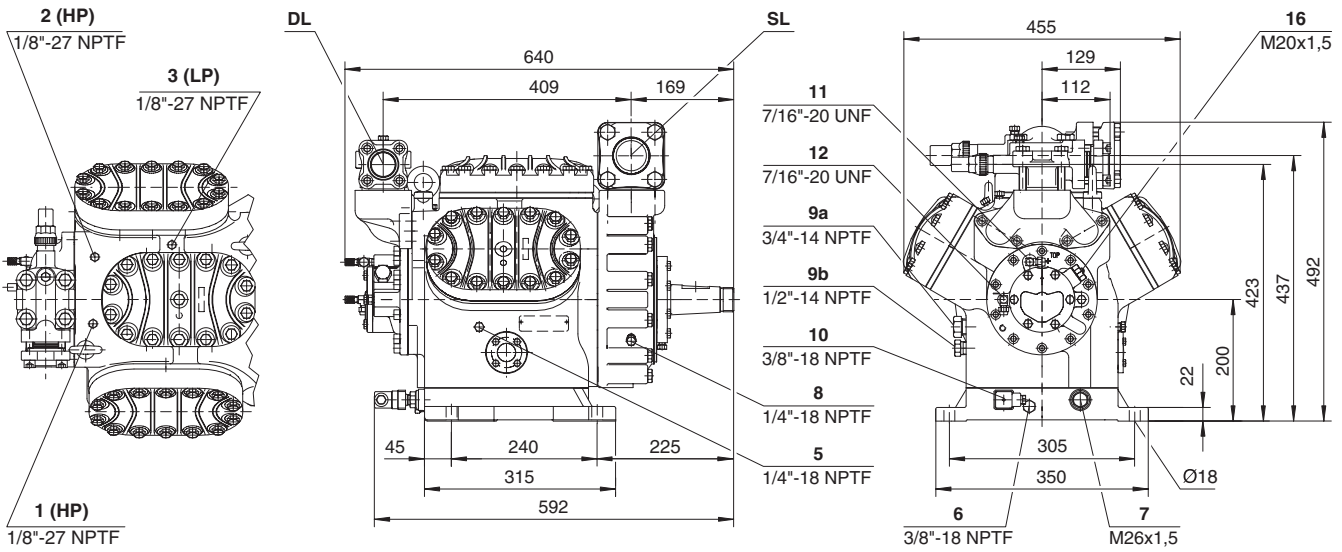
4H.2(Y) / 4G.2(Y)



6H.2(Y) / 6G.2(Y)

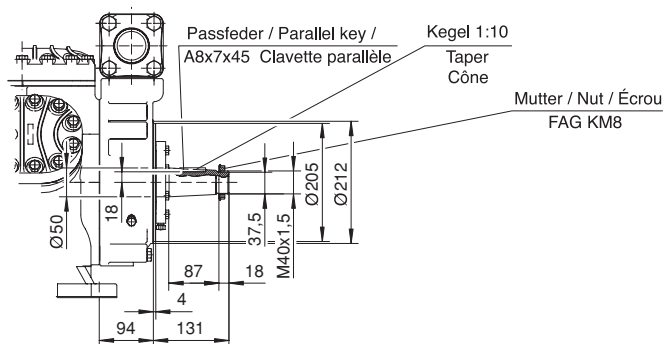


6F.2(Y)



6H.2(Y) .. 6F.2(Y)

Wellenende
Shaft end
Bout de l'arbre

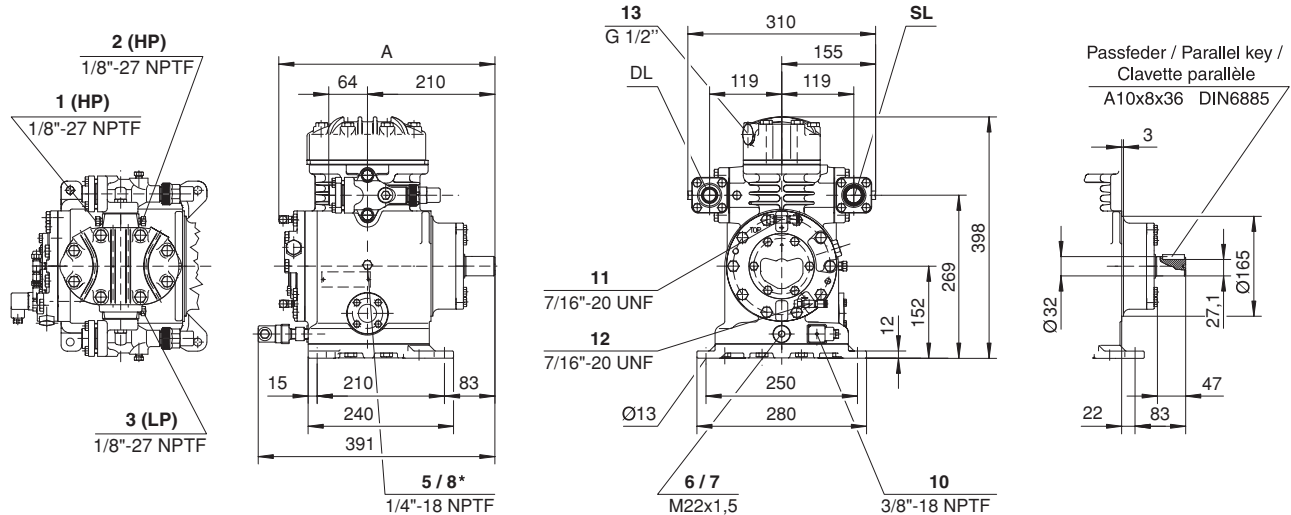


Maßzeichnungen

Dimensional drawings

Croquis cotés

W2TA / W2NA



	W2TA	W2NA
A:	357	381

Anschluss-Positionen

- 1 Hochdruck-Anschluss (HP)
- 2 Druckgas-Temperaturfühler (HP)
- 3 Niederdruck-Anschluss (LP)
- 5 Öleinfüll-Stopfen
- 6 Ölablass
- 7 Ölfilter (Magnetschraube)
- 8 Ölrückführung (Ölabscheider)
- 8* Ölrückführung bei NH₃ mit unlöslichem Öl
- 9 Öl- und Gasausgleich (Parallelbetrieb)
- 9a Gasausgleich (Parallelbetrieb)
- 9b Ölausgleich (Parallelbetrieb)
- 10 Ölsumpfheizung
- 11 Öldruck-Anschluss +
- 12 Öldruck-Anschluss -
- 13 Kühlwasser-Anschluss
- 16 Anschluss für Öldifferenzdruck-Schalter "Delta-P" (nicht bei Ammoniak-Ausführung)

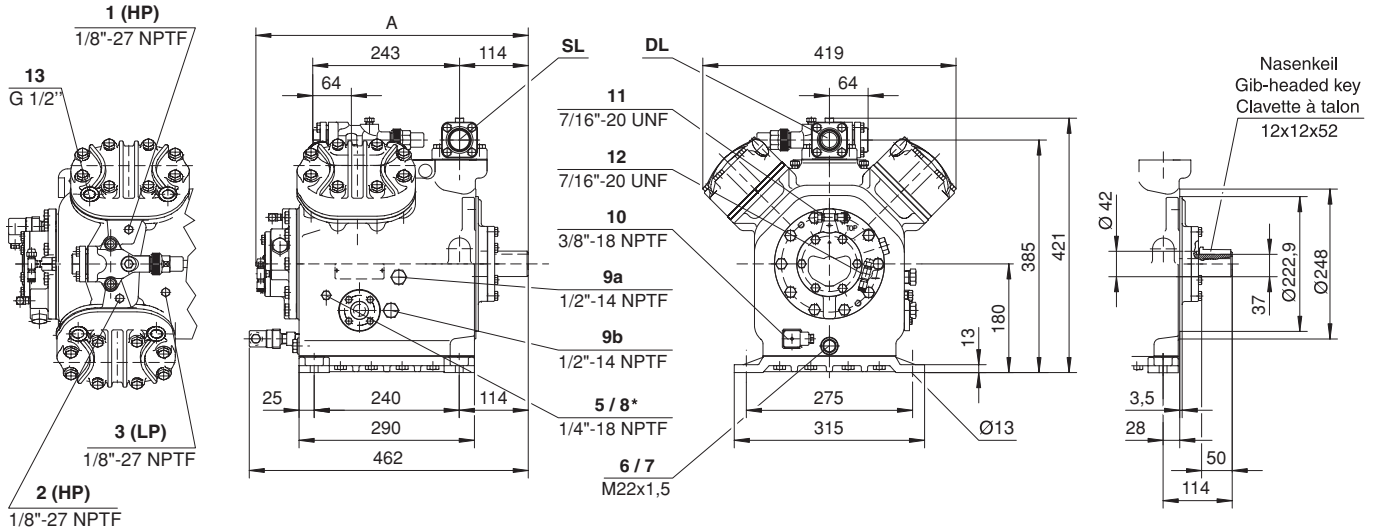
Connection positions

- 1 High pressure connection (HP)
- 2 Discharge gas temp. sensor (HP)
- 3 Low pressure connection (LP)
- 5 Oil fill plug
- 6 Oil drain
- 7 Oil filter (magnetic screw)
- 8 Oil return (oil separator)
- 8* Oil return with NH₃ and insoluble oil (parallel operation)
- 9 Gas equalisation (parallel operation)
- 9a Gas equalisation (parallel operation)
- 9b Oil equalisation (parallel operation)
- 10 Crankcase heater
- 11 Oil pressure connection +
- 12 Oil pressure connection -
- 13 Cooling water connection
- 16 Connection for differential oil pressure switch "Delta-P" (not for ammonia design)

Position des raccords

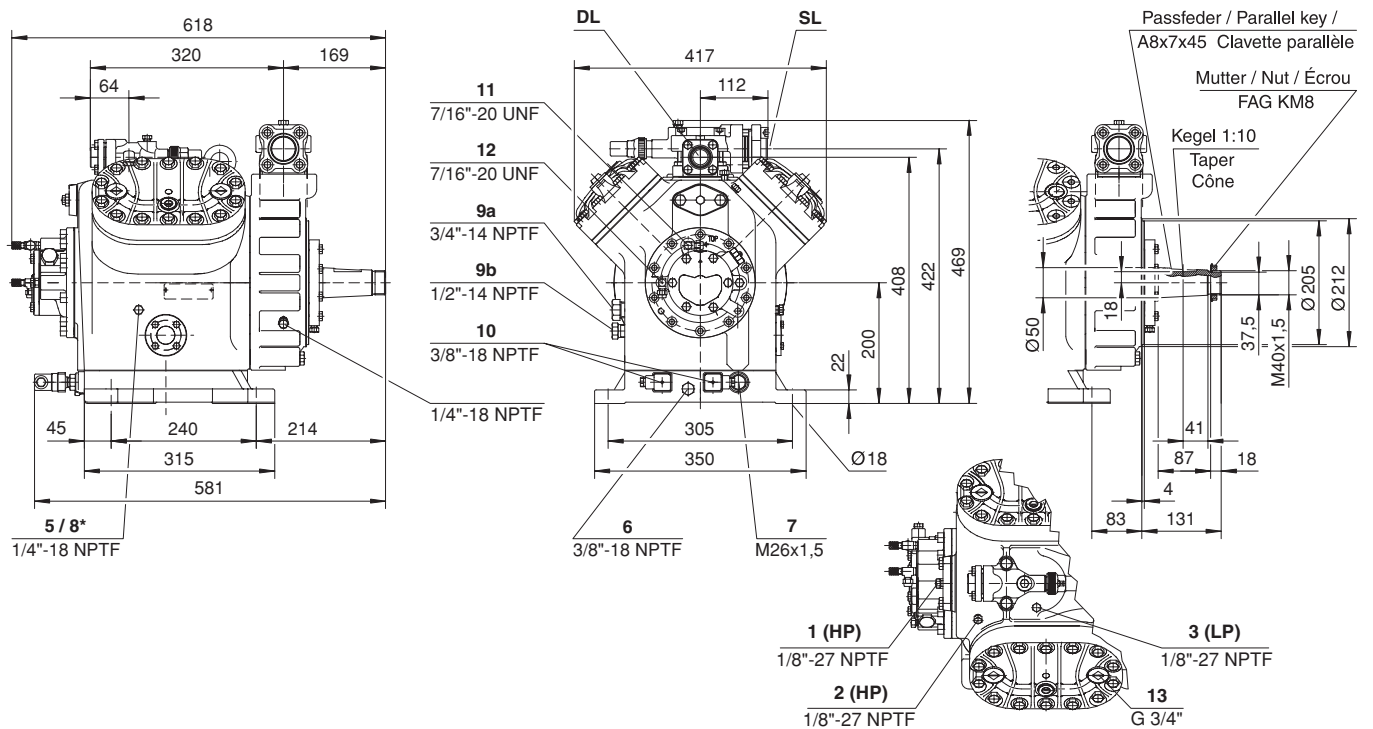
- 1 Raccord de haute pression (HP)
- 2 Sonde de température du gaz au refoulement (HP)
- 3 Raccord de basse pression (LP)
- 5 Bouchon pour le remplissage d'huile
- 6 Vidange d'huile
- 7 Filtre à huile (vis magnétique)
- 8 Retour d'huile (séparateur d'huile)
- 8* Retour d'huile avec NH₃ et de l'huile insoluble
- 9 Egalisation d'huile et de gaz (fonctionnement en parallèle)
- 9a Egalisation de gaz (fonctionnement en parallèle)
- 9b Egalisation d'huile (fonctionnement en parallèle)
- 10 Résistance de carter
- 11 Raccord de la pression d'huile +
- 12 Raccord de la pression d'huile -
- 13 Raccord pour l'eau de refoulement
- 16 Raccord pour pressostat différentiel d'huile "Delta-P" (ne pas pour version ammoniaque)

W4TA .. W4NA



	W4TA	W4PA	W4NA
A:	425	451	451

W4HA / W4GA

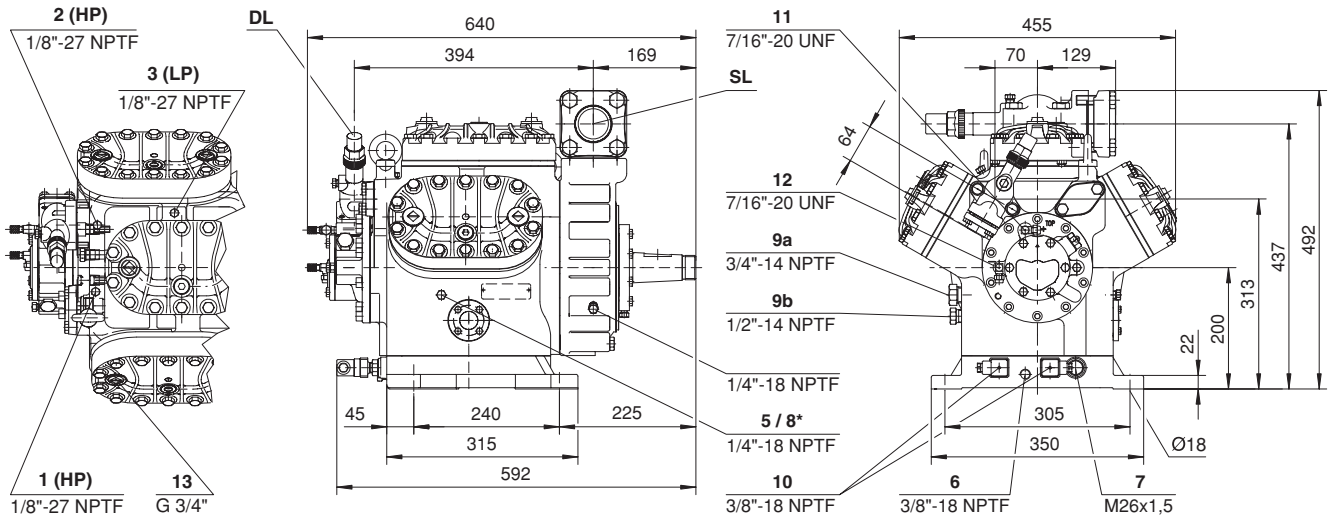


Maßzeichnungen

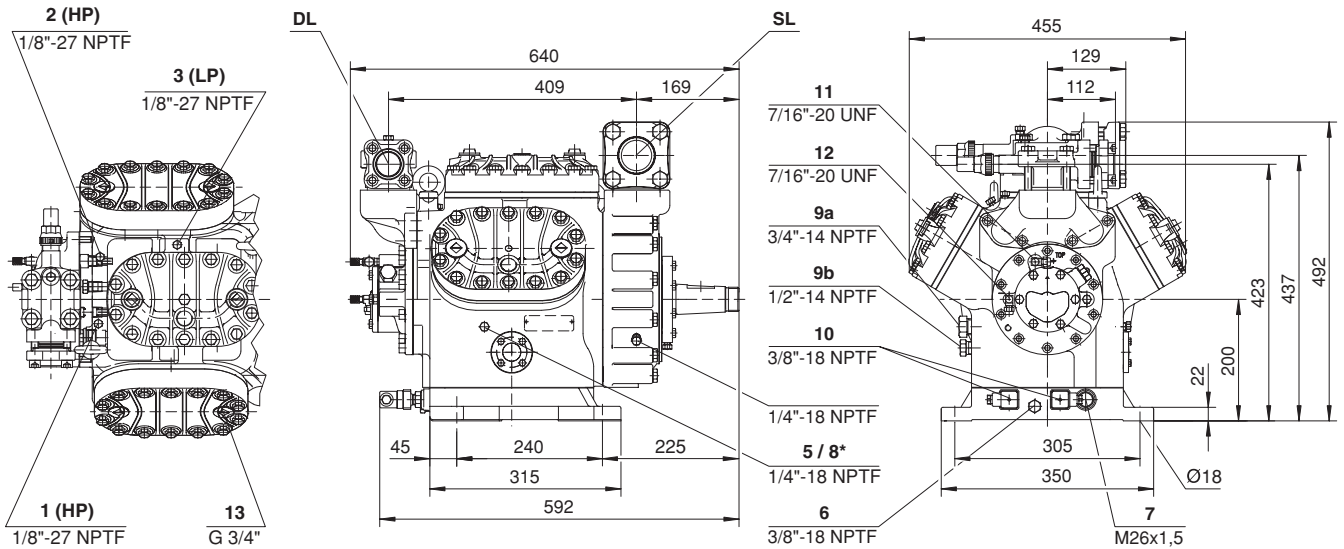
Dimensional drawings

Croquis cotés

W6HA / W6GA

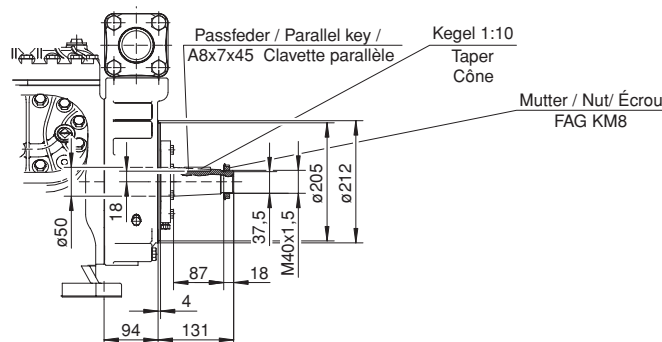


W6FA



W6HA .. W6FA

Wellenende
Shaft end
Bout de l'arbre





Bitzer Kühlmaschinenbau GmbH
Eschenbrünnlestraße 15
71065 Sindelfingen, Germany
fon +49 (0) 70 31 932-0
fax +49 (0) 70 31 932-146 & -147
www.bitzer.de • bitzer@bitzer.de